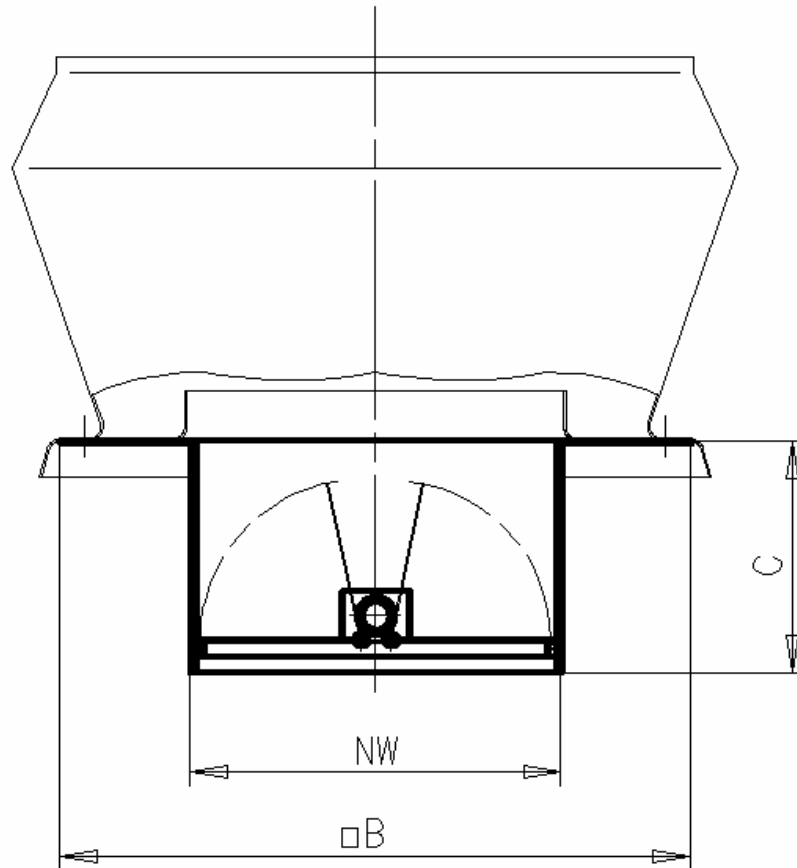
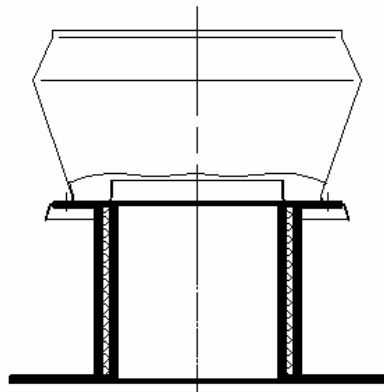


Automatic damper

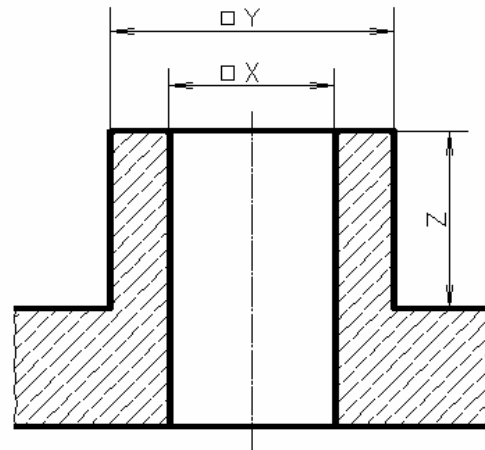
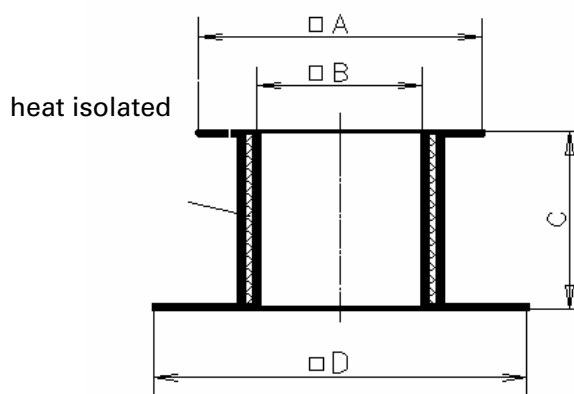


Fan Type CDVA	NW	Measurements	
		B	C
400	400	680	250
450	450	680	280
500	500	820	300
560	560	820	330
630	630	1005	360
710	710	1005	395

Roof base in GFK



on-site pipe extension



Fan Type CDVA	Measurements						
	A	B	C	D	x	y	z
400	680	480	300	830	480	680	300
450	680	480	300	830	480	680	300
500	820	600	350	950	600	820	350
560	820	600	350	950	600	820	350
630	1005	750	400	1100	750	1000	400
710	1005	750	400	1100	750	1000	400