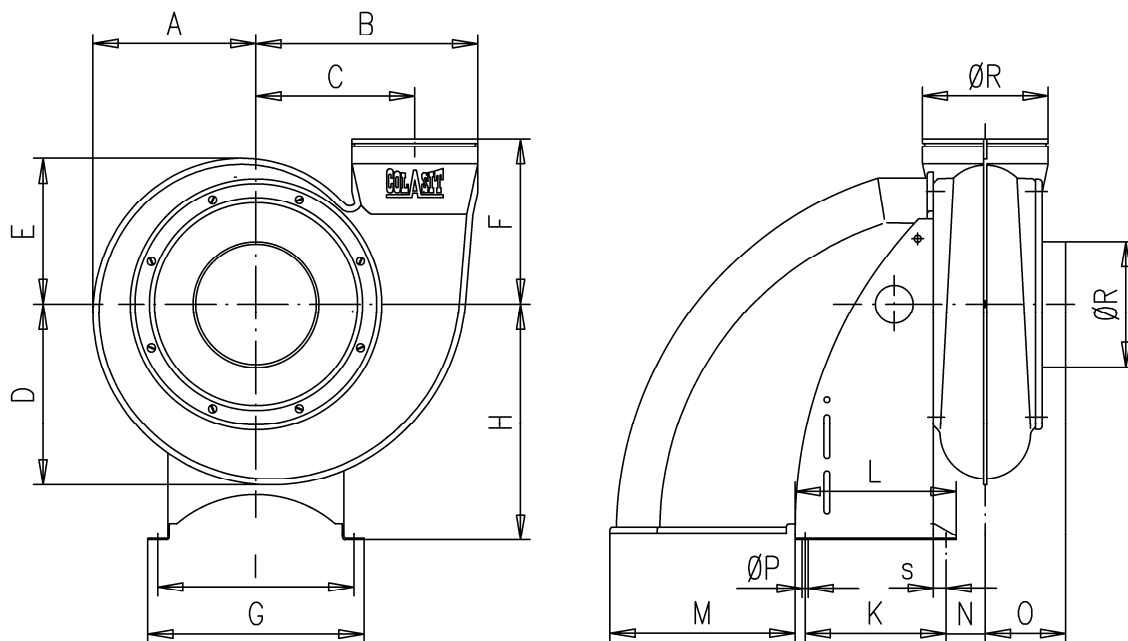


| CMV | 125 | 160 | 200 | 250 | 315 | 400 |
|-----|-----|-----|-----|-----|-----|-----|
| A | 188 | 226 | 275 | 336 | 415 | 452 |
| B | 227 | 286 | 355 | 441 | 554 | 641 |
| C | 164 | 206 | 255 | 316 | 396 | 441 |
| D | 206 | 252 | 310 | 380 | 471 | 527 |
| E | 170 | 200 | 241 | 293 | 359 | 378 |
| F | 200 | 225 | 275 | 330 | 400 | 425 |
| G | 270 | 290 | 380 | 430 | 480 | 580 |
| H | 250 | 310 | 380 | 470 | 580 | 670 |
| I | 240 | 260 | 350 | 390 | 440 | 540 |
| K | 220 | 220 | 260 | 275 | 325 | 360 |
| L | 250 | 250 | 290 | 315 | 365 | 400 |
| M | 35 | 47 | 64 | 78 | 102 | 133 |
| N | 110 | 120 | 140 | 160 | 190 | 220 |
| Ø P | 10 | 10 | 10 | 10 | 10 | 10 |
| Ø R | 125 | 160 | 200 | 250 | 315 | 400 |
| s | 15 | 15 | 15 | 20 | 20 | 20 |

| RD 0 | RD 45 | RD 90 | RD 135 | RD 180 | RD 270 | RD 315 |
|------|-------|-------|--------|--------|--------|--------|
| | | | | | | |
| LG 0 | LG 45 | LG 90 | LG 135 | LG 180 | LG 270 | LG 315 |
| | | | | | | |



| CMV | 125 | 160 | 200 | 250 | 315 | 400 |
|-----|-----|-----|-----|-----|-----|-----|
| A | 188 | 226 | 275 | 336 | 415 | 452 |
| B | 227 | 286 | 355 | 441 | 554 | 641 |
| C | 164 | 206 | 255 | 316 | 396 | 441 |
| D | 206 | 252 | 310 | 380 | 471 | 527 |
| E | 170 | 200 | 241 | 293 | 359 | 378 |
| F | 200 | 225 | 275 | 330 | 400 | 425 |
| G | 270 | 290 | 380 | 430 | 480 | 580 |
| H | 250 | 310 | 380 | 470 | 580 | 670 |
| I | 240 | 260 | 350 | 390 | 440 | 540 |
| K | 220 | 220 | 260 | 275 | 325 | 360 |
| L | 250 | 250 | 290 | 315 | 365 | 400 |
| M | 149 | 230 | 286 | 295 | 335 | 355 |
| N | 35 | 47 | 64 | 78 | 102 | 133 |
| O | 110 | 120 | 140 | 160 | 190 | 220 |
| Ø P | 10 | 10 | 10 | 10 | 10 | 10 |
| Ø R | 125 | 160 | 200 | 250 | 315 | 400 |
| s | 15 | 15 | 15 | 20 | 20 | 20 |

| RD 0 | RD 45 | RD 90 | RD 135 | RD 180 | RD 270 | RD 315 |
|------|-------|-------|--------|-------------|--------|--------|
| | | | | | | |
| | | | | auf Anfrage | | |
| LG 0 | LG 45 | LG 90 | LG 135 | LG 180 | LG 270 | LG 315 |
| | | | | | | |
| | | | | auf Anfrage | | |

