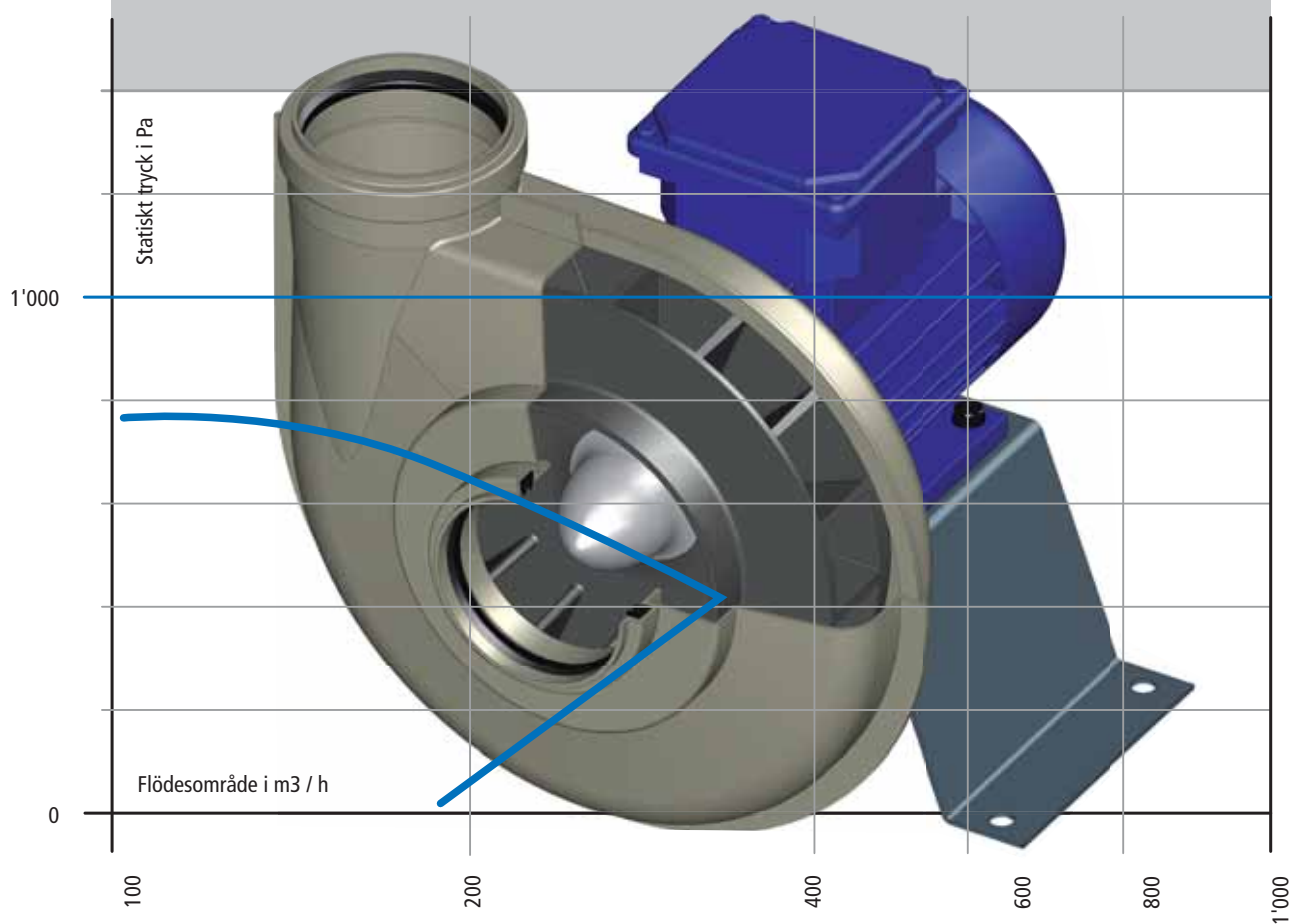


FLÄKTAR

CCV 75



Liten kompakt fläkt
i plast
Direktdrift



www.colasit.com

Prestanda

Flödesområde:	min. 80m ³ /h till max. 340 m ³ /h
Statiskt tryck:	min. 100 Pa till max. 800 Pa
Verkningsgrad:	max. 75 %
Inlopp- Ø:	75mm

Fläkthus

- Självbärande konstruktion
- Thermoformat i ett stycke
- Finns i: PPs, PPs-el

Fläkthjul

- Formsprutad
- 20 framåtböjda skovlar
- Kraftöverföring med klämhylsa som är plastförseglad
- Klämhylsa för enkel fläkthjulsmontering
- Finns i : PPs, PP-el

Kraftöverföring

Direkt drift:	- Fläkthjulet är direktmonterat på motoraxel
Motor:	- 3 fas motor - En- eller flerhastighetsdrift - Fot-/flänsmotor B3/B5 för direkt drift

EX-Utförande

Kan fås i ATEX-utförande för zon 1+2

Axeltätning

- Standard tätning

Tillbehör

- Motor B5/B3 for fotmontage av fläkt
- Konsol i rostfritt

Storlekar

Fläkt CCV 75