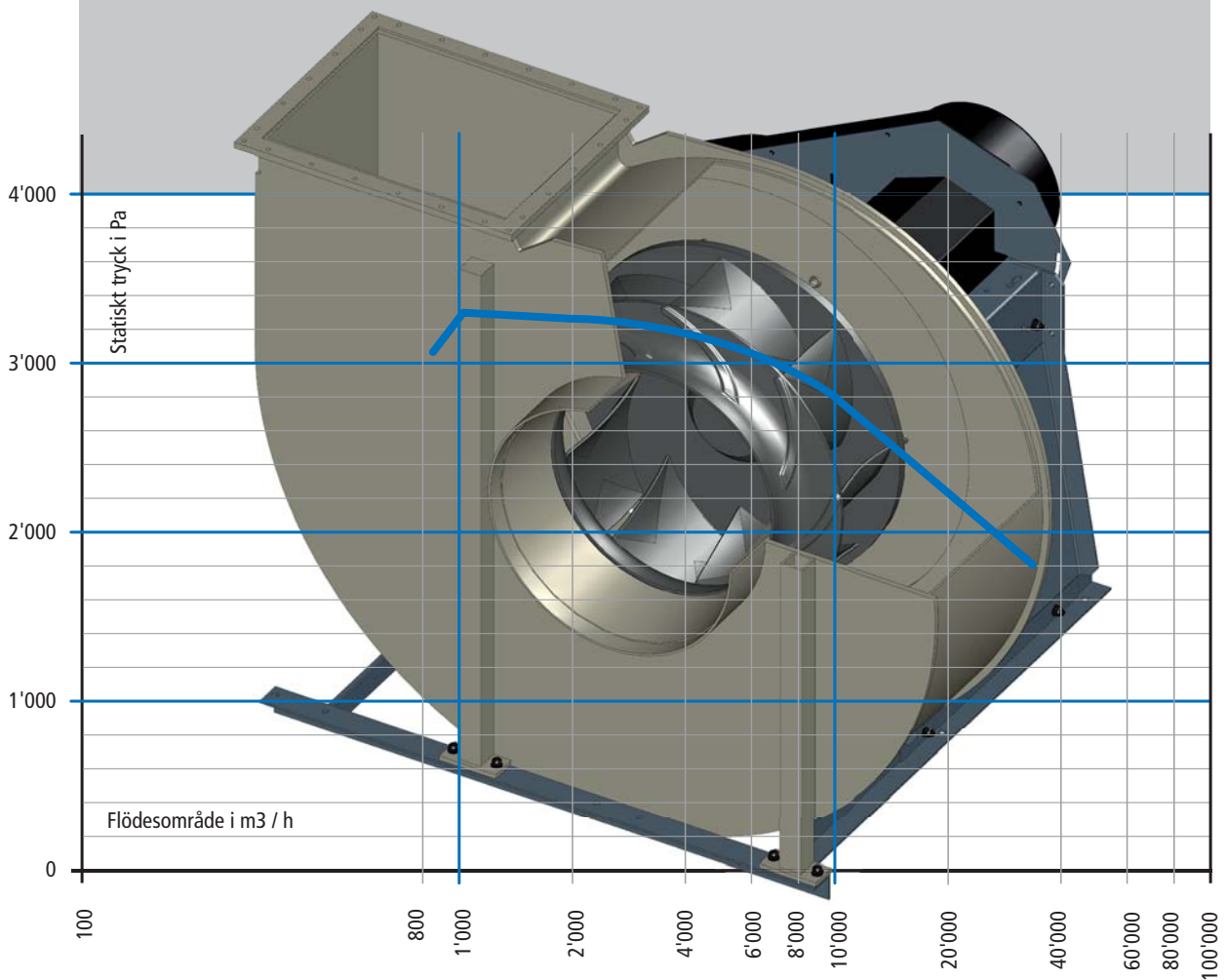


FLÄKTAR

CMHV 450 - 1250



Hög verkningsgrad medeltryck
radialfläkt i plast
Direkt- eller remdrift



www.colasit.com

Prestanda

| | |
|-----------------|---|
| Flödesområde: | min. 3000 m ³ /h till max. 100'000 m ³ /h |
| Statiskt tryck: | min. 300 Pa till max. 3'000 Pa |
| Verkningsgrad: | max. 80 % |
| Inlopp-Ø: | 450, 500, 560, 630, 710, 800, 900, 1000, 1120, 1250 mm |

Fläkthus

- Svetsad självbärande plastkonstruktion
- Finns i: PP, PPs, PPs-el, PE, PVC, PVDF
- 6 olika utloppslägen

Fläkthjul

- Fläkthjul med hög verkningsgrad (patenterad)
- 8 backåtböjda skovlar
- Mekanisk svetsad
- Testad vid övervarv samt över normalt arbetsområde
- Kraftöverföring via standard taper lock system
- Balanserad dynamisk och statisk i 2 arbetsområden
- Balanserad enligt Q6.3, VDI 2056
- Finns i: PP-glasfiberförstärkt utförande

Stativ

- Kraftig metallkonstruktion
upp till storlek 800
 - galvaniserad
 - rostfritt stål
- Från storlek 900 och uppåt används varmgalvad profilkonstruktion

Kraftöverföring

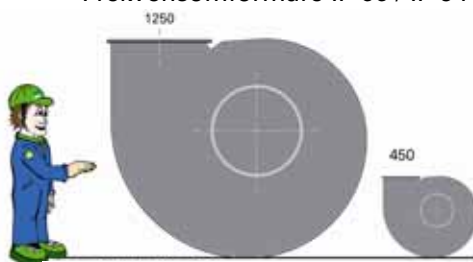
- | | |
|---------------|---|
| Direkt drift: | - Fläkthjul monterad direkt på motoraxel |
| Remdrift: | - Kraftöverföring via remdrift - Fläkthjulet monteras på kraftig lagerbock med självjusterande kullager |
| Motor: | - 3-fas motor <ul style="list-style-type: none"> - en- eller flerhastighetsdrift - Fotmotor |

Axeltätning

- Standardtätning
- Läpptätning enkel eller dubbel (V4A eller Hastelloy)
- Suglåda (återföring av läckageluft till fläktinlopp)
- Tätningssgas i kombination med suglåda
- Baskskovlar

Tillbehör

- Mjukstos i PVC med spännband
- Mjukstos i PVC med fläns
- Motfläns
- Dränering
- Vibrationsdämpare
- Splitterskydd
- Regnskydd för elmotor
- Inspektionsslucka
- Frekvensomformare IP 66 / IP 54 / IP 20

Storlekar

Fläktar CMHV 450-1250

COLASIT Scandinavia AB
Ventilation och miljöteknik
SE-53592 Kvänum

