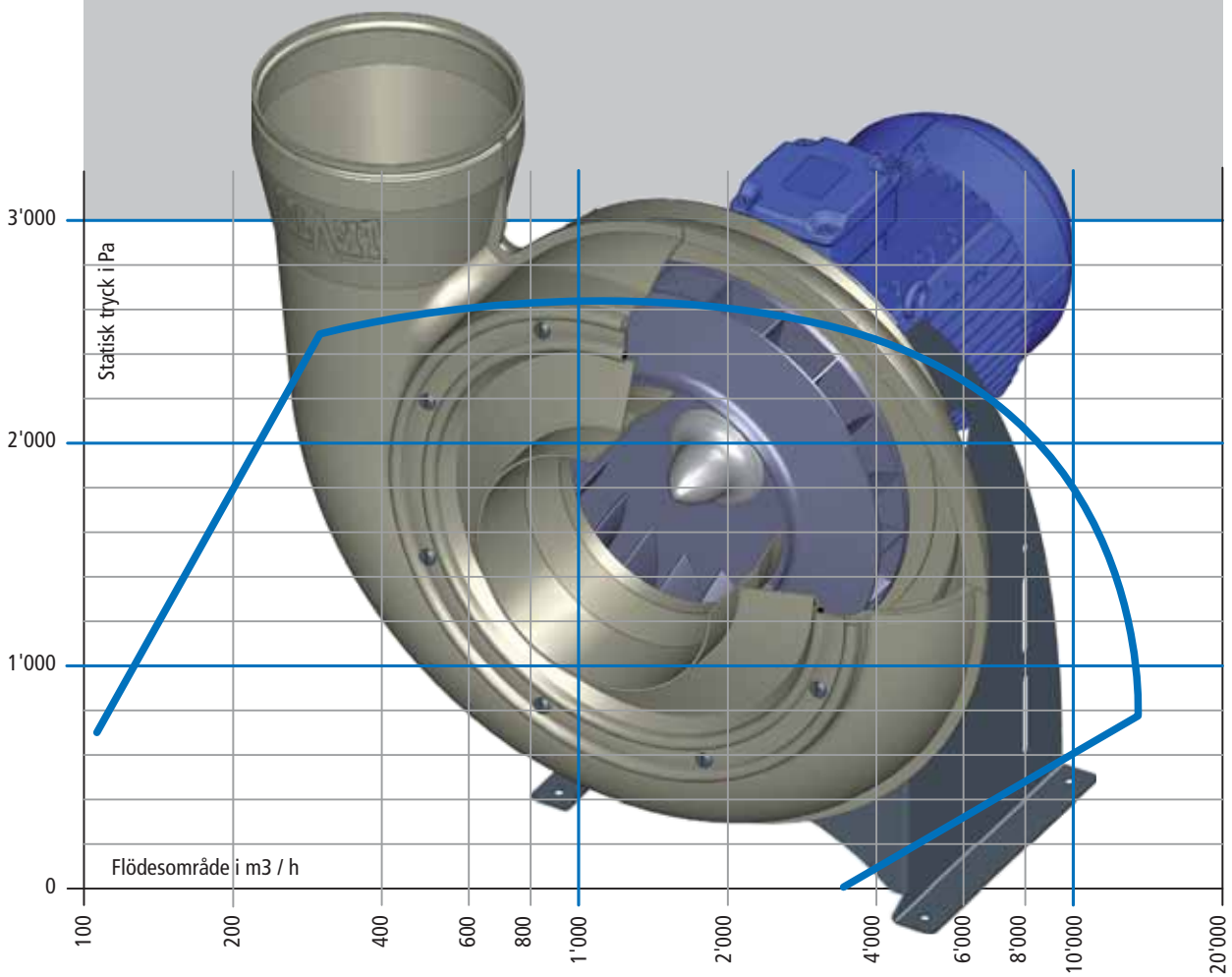


FLÄKTAR

CMVeco 125 - 400



Medeltryck radialfläkt
i plast
Direkt- eller remdrift



www.colasit.com

Prestanda

Flödesområde:	min. 200m ³ /h till max. 13'000 m ³ /h
Statiskt tryck:	min. 100 Pa till max. 2'600 Pa
Verkningsgrad:	max. 75 %
Inlopp-Ø::	125, 160, 200, 250, 315, 400 mm

Fläkthus

- Självbärande konstruktion
- Termoformat i ett stycke
- Finns i: PP, PPs, PPs vit, PPs-el, PE, PVC, PVDF
- 6 olika utloppspositioner

Fläkthjul

- Formsprutad
- 20 framåtböjda skovlar
- Kraftöverföring med klämhylsa som är plastförseglad
- Klämhylsa för enkel fläkthjulsmontering
- Finns i: PPs, PPs-el, PVDF

Stativ

- | | |
|-------------------------|-------------------------------|
| Direkt- eller remdrift: | - Kraftig galvat metallstativ |
| | - Finns också i rostfritt |

Kraftöverföring

- | | |
|--------------|--|
| Direktdrift: | - Fläkthjulet är direktmonterat på motoraxel |
| Remdrift: | - Kraftöverföring med remdrift |
| | - Enkel justering av remmar/rembyte |

- | | |
|--------|---|
| Motor: | - 3 fas motor |
| | - En- eller flerhastighetsdrift |
| | - Fläsmotor B5 för direktdrift - fotmotor B3 för remdrift |

EX-Utförande

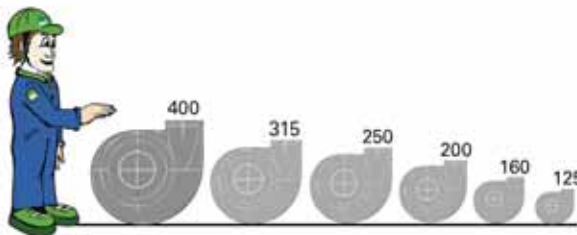
Kan fås i ATEX-utförande för zon 1+2

Axeltätning

- Standardtätning
- V-ringstättning
- Baskovlar

Tillbehör

- Mjukstos i PVC med rostfria spännband
- Dränering
- Vibrationsdämpare för golv- eller takmontage
- Övergång
- Tak- eller väggenomföring
- Splitterskydd
- Motor- och remdriftskydd för utomhusmontage
- Frekvensomriktare IP 66 / IP 54 / IP 20

Storlekar

Fläktar CMVeco 125 - 400

COLASIT Scandinavia AB
Ventilation och miljöteknik
SE-53592 Kvänum

