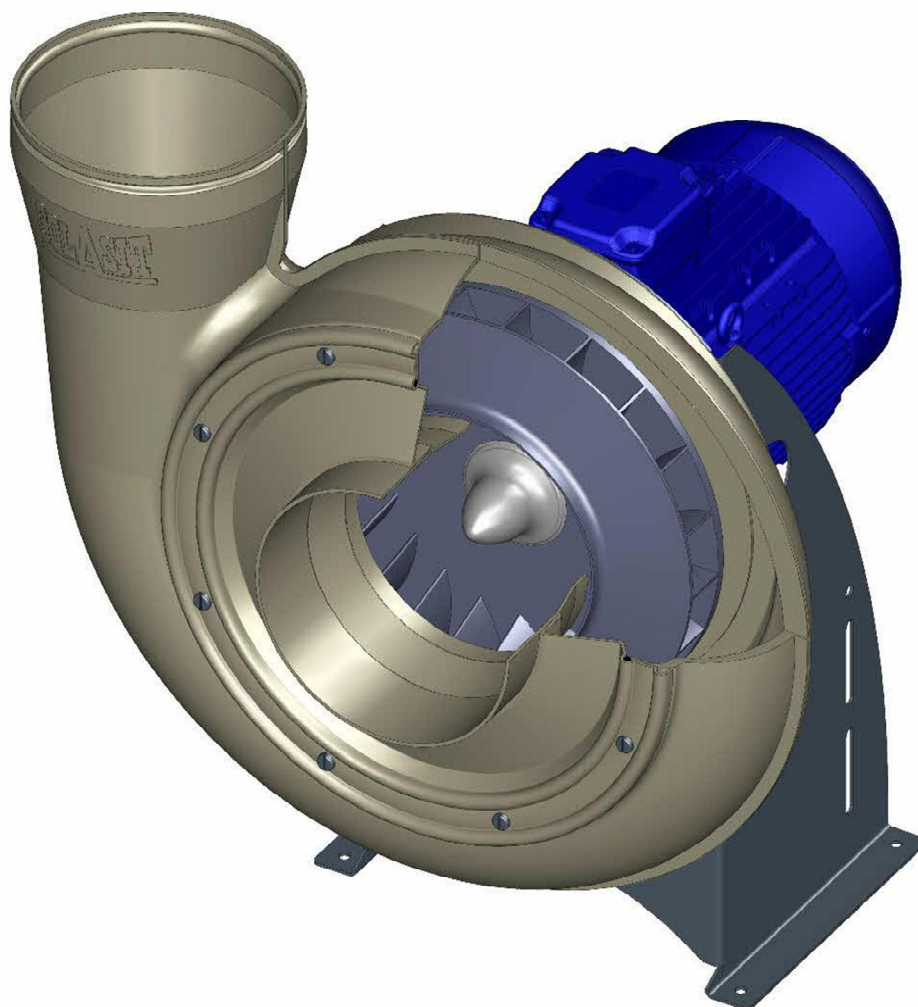


Plastfläkt**CMVecho storlek 125 till 400**

För frågor och reservdelar till denna fläkt kontakta

Colasit Scandinavia AB

Tel: +46(0)511-20080

Fax: +46(0)511-14295

E-mail: info@colasit.se

1 Allmän	4
1.1. Definitioner	4
1.2. Tillverkning av COLASIT fläktar	4
1.3. Garanti.....	4
1.4. Säkerhetsanvisningar	5
1.5. Behörig personal.....	5
1.6. Möjliga nödsituationer.....	5
1.7. Säkerhetsansvariga.....	5
1.8. CE märkning av COLASIT fläkten	6
1.9. Felsökningsmanual	6
1.10. Original tillbehör som kan eftermonteras.....	7
2 Komponenter.....	8
2.1. Måttskiss CMV 125-400 med direktdrift.....	8
2.2. Måttskiss CMV 125-400 med remdrift.....	9
2.3. Monteringsinstruktioner för CMV 125-400 med direkt drift	10
2.4. Monteringsinstruktioner för CMV 125-400 med remdrift	11
2.5. Reservdelsförteckning för CMV 125-400 med direkt drift.....	13
2.6. Reservdelsförteckning för CMV 125-400 med remdrift.....	14
2.7. Installation av fläkt	15
3. Certifikat	16
3.1. CE Certifikat.....	16



Förord





Denna instruktions manual är "körkortet" för att hantera denna COLASIT fläkt. Manual är avsedd för att brukaren av denna fläkt skall få bra kännedom om fläkten för en problemfri och säker funktion, så läs den.

Innehållet i denna manual kan ändras p.g.a. tekniska ändringar/framsteg, så det är viktigt att anteckna COLASIT's order nr i dessa handlingar så rätt utförande av manual används vid framtida kontakter med COLASIT.

*) COLASIT order. Nr.:	_____
*) Fläkt modell.:	_____
Tillverkningsår	_____
<input type="checkbox"/> Används i Ex-klassad miljö	

*) Vid förfrågningar och reservdels beställning var snäll att uppgive uppgifter märkta med *).

Vid läsning av manual förekommer följande symboler.

	Mycket viktigt!
	Allmän varning som berör den personliga säkerheten
	Elektrisk fara
	Kemisk/processteknisk varning!

Manual består av 3 delar

Part 1: Allmän information

Part 2: Komponenter

Part 3: Certifikat

1 Allmän

Krav

För den person som gör ingrepp i eller omkring denna fläkt skall dokumentet och eventuellt andra lokale föreskrifter läsas genom i dess helhet innan något arbete utförs.

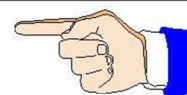
Skulle något vara oklart bör Colasit kontaktas.

Starta ej fläkten vid oklarheter.

Vid start av denna fläkt bekräftar den ansvariga att han/hon har läst och förstått denna manual.



Efter att ha läst och förstått manualen och fläktens funktion i den lokale systemet tillsammans med driftsituationen, bör en lokal drift-manuell utformas och placeras vid fläkten.



Denna manual bildar tillsammans med, andra dokument såsom ATEX-, CE-certifikat och eventuella lokale föreskrifter komplett dokumentation för fläkten. Innan CE-märkningen av denna fläkt utfördes en riskanalys. De risker som gick att förebygga åtgärdades och övriga risker som kom fram behandlas i denna manualen..

1.1. Definitioner

Namnet "COLASIT fläkt" står för ett Schweiziskt kvalitets produkt och innehåller komponenter och specialdelar, som tillsammans bildar en komplett fungerande fläktenhet.

1.2 Tillverkning av COLASIT fläktar

Fläkten är tillverkad med modern teknik och med välutbildad produktions- och monteringspersonal. Ingående delar har kontrollerats och monterats enligt COLASIT's kvalitetsystem (ISO 9001). Alla fläktar provkörs före leverans.

1.3 Garanti

Garanti perioden gäller i 14 mdr från leverans. Garantin är begränsad till leverans av reservdelar eller reparation av den defekta delen hos COLASIT.

Garantin täcker ej för normal förslitning

COLASIT garanterar reservdels sortiment finns i 10år efter leverans.

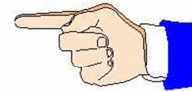
COLASIT garanterar endast materialstabiliteten med hänsyn till de tekniska data och teknologi som var tillgängliga före produktion av denna enhet.

Ändringar och ingrepp i fläkten under garantitiden får endast utföras efter samråd med Colasit, i annat fall bortfaller garantin.

Alla ändringar och reparationer under garanti perioden får endast utföras av personal som är godkänd av COLASIT

Vi hänvisar till den begränsningen i garantiåtaganden i driftinstruktionen under delen där det står om frekvensomformare levererat av tredje part används.

Fläkten måste installeras och användas som beskrivit i denna manual. Endast på detta sätt kan en säker funktion för person- och materiel säkerhet uppnås.. Vi accepterar inga garanti- eller klagomål, som beror på att anvisningarna i manualen ej följds



1.4 Säkerhetsanvisningar

Efter installationen rekommenderar vi att en lokal riskanalys utförs med hänsyn till de medier som fläkten transporterar, samt det utrymme den står i, för att minimera skada på person och egendom. Denna riskanalys bör dokumenteras och förvaras ihop med övrig dokumentation för fläkten

1.5 Behörig personal

Fläkten får endast hanteras av behörig personal vad beträffar start, rengöring, underhållsarbete samt reparation.

Behörig personal innebär att personen skall ha adekvat utbildning, läst manualen och satt sig in i vilka risker som kan uppstå under arbetet, samt hur han/hon kan undvika dessa. Det är även viktigt att personalen vet hur de skall agera i en nödsituation.

1.6 Möjliga nödsituationer

En nödsituation är ett resultat av en mekanisk-, termisk- eller kemisk skada i plastdelarna. Vid sådan skada kan fläkten slås sönder och delar kan flyga i omkring med hög hastighet. Giftig, frätande eller explosiv gas kan strömma ut och förorsaka skada på person och egendom.

Risk för brand eller explosion kan då finnas.

För att välja rätt brandsläckningsutrustning skall de lokala brandmyndigheter konsulteras.

1.7 Säkerhetsansvariga

Säkerhetsansvarig på den lokala arbetsplatsen skall se till att alla som utför ovanstående uppgifter har nödvändiga kunskaper. Det åligger även honom att se till att alla berörda parter vet att det är han som har huvudansvaret.

Det är han som ger tillstånd för uppstart.

Den säkerhetsansvariga bär ansvar för följande:

- Säkerhetsanvisningar följs,
- säkerhetsutrustning finns tillgänglig och fungerar,
- personlig skyddsutrustning används,
- Ingen obehörig gör ingrepp i fläkten,

Övertryck

Om fläkten körs med övertryck med normal axeltätning finns risk för utträngande gas vid axeltätningen.

Detta kan förorsaka skada på både fläkten och omgivningen

Om fläkten körs med övertryck bör förstärkt axeltätning monteras



Elsäkerhet

När ett ingrepp skall utföras måste fläkten bortkopplas från elnätet (låsbar säkerhetsbrytare) för att säkerställa fläkten ej kan startas av mistag



1.8 CE märkning av COLASIT fläkten

Fläkten är konstruerad, byggd och testad i enlighet med EU maskindirektivet 98/37 EG, daterad 22/6-98

Certifikat för detta medlevereras.

1.9 Felsökningsmanual

Om fel uppstår är det viktigt att de snabbt åtgärdas

Kontakta tillverkaren om det ej går att åtgärda

Symptom	Möjlig orsak	Åtgärd
Fläkten vibrerar	Obalans i fläkthjulet	Balanseras av specialfirma
	Smutsavlagringar på fläkthjulet	Rengör försiktigt
	Material korrosion på fläkthjulet förorsakat av det aggressiva mediet	Kontakta tillverkaren
	Deformation av fläkthjulet För orsakat av för hög lufttemperatur	Byt fläkthjul och kontrollera lager
	Remdrift defekt/feljusterat	Kontrollera/justera
Remmar slirar	Fel remspänning	Justera
	Remmar bottnar i remskiva	Bytt remmar och skivor (om dessa är skadade)
Läckage vid axeltätning	Tätningen är ej rätt vald för denna fläktfunktion	Kontakta tillverkaren
Läckage vid mjukstosar	Mjukstosar är defekta	Bytt
	Band är defekta eller slappa	Bytt /justera
Fläkt ger ej tillräckligt med luft	Fel rotationsriktning	Ändra rotationsriktning
	Tryckfall i systemet är för högt	Kontakta tillverkaren
	Spjäll är stängda/strypta	Kontrollera/justera
	Blockering/strykning i systemet	Kontrollera/reparera
Fläkten kommer ej upp i rätt varvtal	Evt. motorstyrning ej rätt inställt	Kontrollera/justera
	Motor linding är defekt	Kontakta tillverkaren
	Motorn feldimensionerad	Kontakta tillverkaren
Oljud från fläkten	Fläkthjul lossat –främmande partiklar i fläkten	Demontera inloppsstosen och kontrollera
Temperaturen ökar i lager	Lager ej smörjd	Byt lager och smörja enligt underhållsinstruktioner
	Lager översmörjd	Byt lager och smörja enligt underhållsinstruktioner
	Damm i lagret	Rengör, byt tätning och smörja

1.10 Original tillbehör som kan eftermonteras

Om inte dessa tillbehör ingår i leveransen går de att beställa från Colasit.

- Frekvensomformare
- Mjukstosar
- Vibration dämpare
- Dränering
- Regnskydd för utomhusmontage
- Splitterskydd
- Väggekonsoller

Utförande och funktion CMV 125 till 400

Alla fläkthjul i denna serie är balanserade till minst Q6.3 i överensstämmelse med VDI 2060.

Fläkthuset med dess termoplastbaksida är fastskruvat i stativet och kan lätt demonteras för inspektion eller rengörning..

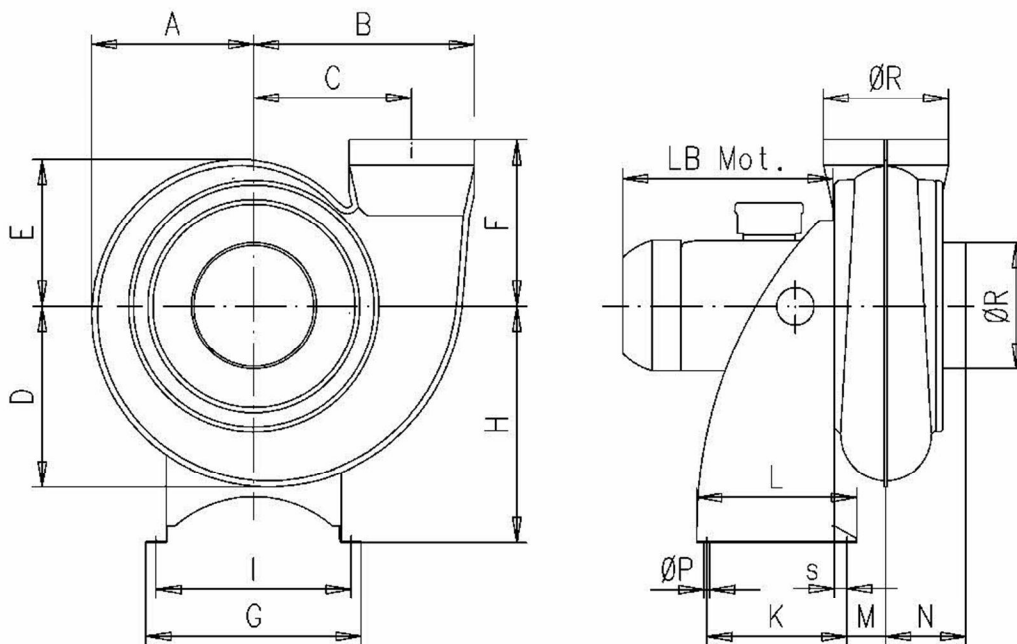
Fläktarna finns i 2 standard utföranden:

- Direktdrift:
- Remdrift:

Generellt bör en plastfläkt monteras så den är sugande (lågt mottryck på utloppssidan) för att undvika läckage vid axelgenomförning

16 Måttskiss

16.1 Måttskiss för direkt drift CMVeco 125 – 400

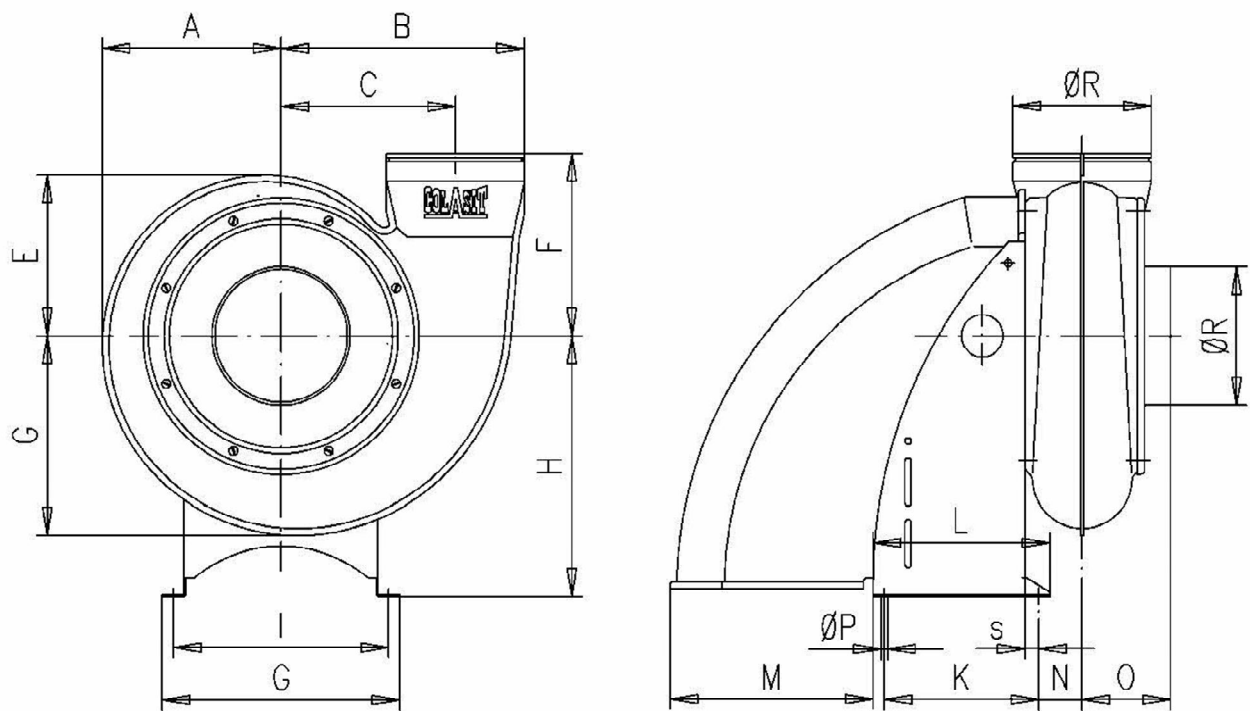


CMVeco	125	160	200	250	315	400
A	188	226	275	336	415	452
B	227	286	355	441	554	641
C	164	206	255	316	396	441
D	206	252	310	380	471	527
E	170	200	241	293	359	378
F	200	225	275	330	400	425
G	270	290	380	430	480	580
H	250	310	380	470	580	670
I	240	260	350	390	440	540
K	220	220	260	275	325	360
L	250	250	290	315	365	400
M	35	47	64	78	102	133
N	110	120	140	160	190	220
ØP	10	10	10	10	10	10
ØR	125	160	200	250	315	400
s	15	15	15	20	20	20

RD 0	RD 45	RD 90	RD 135	RD 180	RD 270	RD 315
LG 0	LG 45	LG 90	LG 135	LG 180	LG 270	LG 315

Notes: 'auf Anfrage' is written below the RD 180 and LG 180 icons.

16.2 Måttskiss för remdrift CMVeco 125 – 400



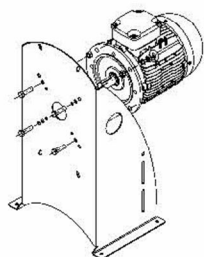
CMVeco	125	160	200	250	315	400
A	188	226	275	336	415	452
B	227	286	355	441	554	641
C	164	206	255	316	396	441
D	206	252	310	380	471	527
E	170	200	241	293	359	378
F	200	225	275	330	400	425
G	270	290	380	430	480	580
H	250	310	380	470	580	670
I	240	260	350	390	440	540
K	220	220	260	275	325	360
L	250	250	290	315	365	400
M	149	230	286	295	335	355
N	35	47	64	78	102	133
O	110	120	140	160	190	220
ØP	10	10	10	10	10	10
ØR	125	160	200	250	315	400
s	15	15	15	20	20	20

RD 0	RD 45	RD 90	RD 135	RD 180	RD 270	RD 315
LG 0	LG 45	LG 90	LG 135	LG 180	LG 270	LG 315

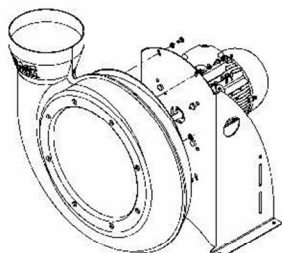
auf Anfrage

17 Monterings instruktioner

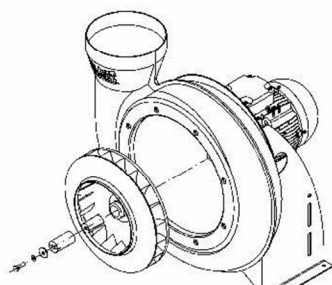
17.1 Monterings instruktioner direkt drift CMVeco 125 – 400



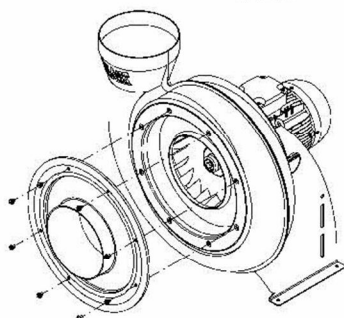
1. Montera motorn på stativet (centrera)



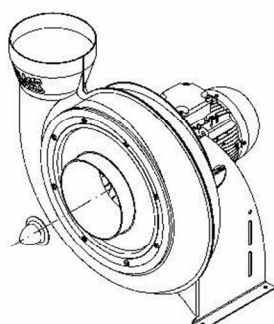
2. Montera fläkthuset på stativet.



3. Montera fläkthjulet med adapter på motoraxeln.
(dra ej fast adapter än)



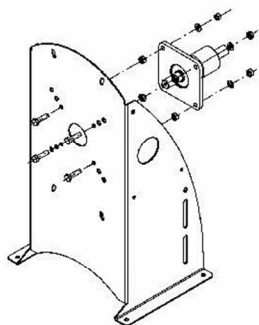
4. Montera inloppsstosen mot fläkthuset.



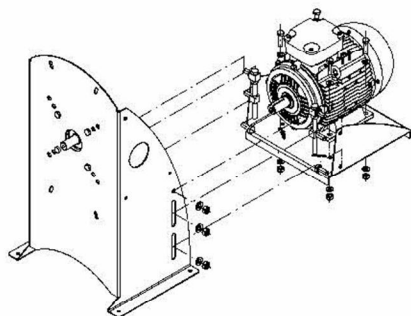
5. Justera fläkthjulet (skjut in i botten mot motorn och dra sedan tillbaka den 5-8mm mot inloppsstosen och dra fast den med rätt moment, Kolla så navet ej går mot motorn ved att ljusa ner i spalten mellan stativ och motor. På motorer med axel mindre än 20mm kan man ta en hylsa som är något större än centrumbulten och slå ett par lagom hårda slag, så adaptern sätter sig lite bättre och sedan dra efter med moment igen..
Montera navkapseln (värmas med gasollåga så tätningsläppen börjar bli transparent) och tryck den sedan över navet.

Demontering görs i omvänd ordning.

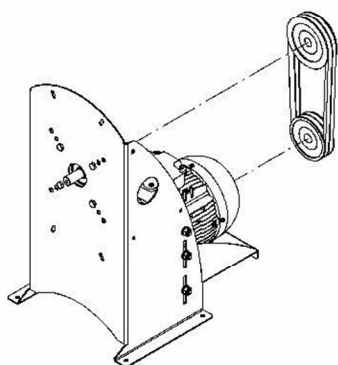
17.2 Monteringsinstruktioner remdrift CMVeco 125 – 400



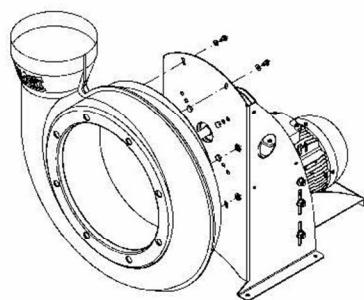
1. Montera och centrera lagerenheten.



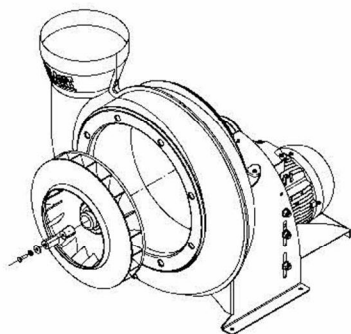
2. Montera motorplattan och motor.



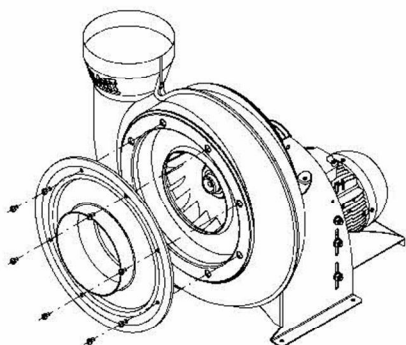
3. Montera remdriften och justera remmarna.



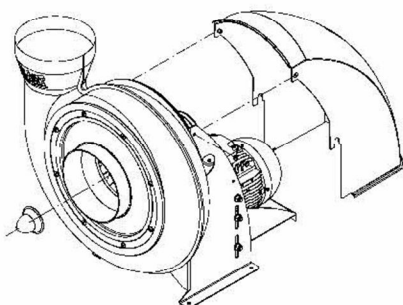
4. Montera fläkthuset.



Montera fläkthjulet (se direkt drift)



5. Montera inloppskonan (se direkt drift)



6. Justera och dra fast fläkthjulet- montera navkapseln (se direkt drift)
Montera remskyddet.

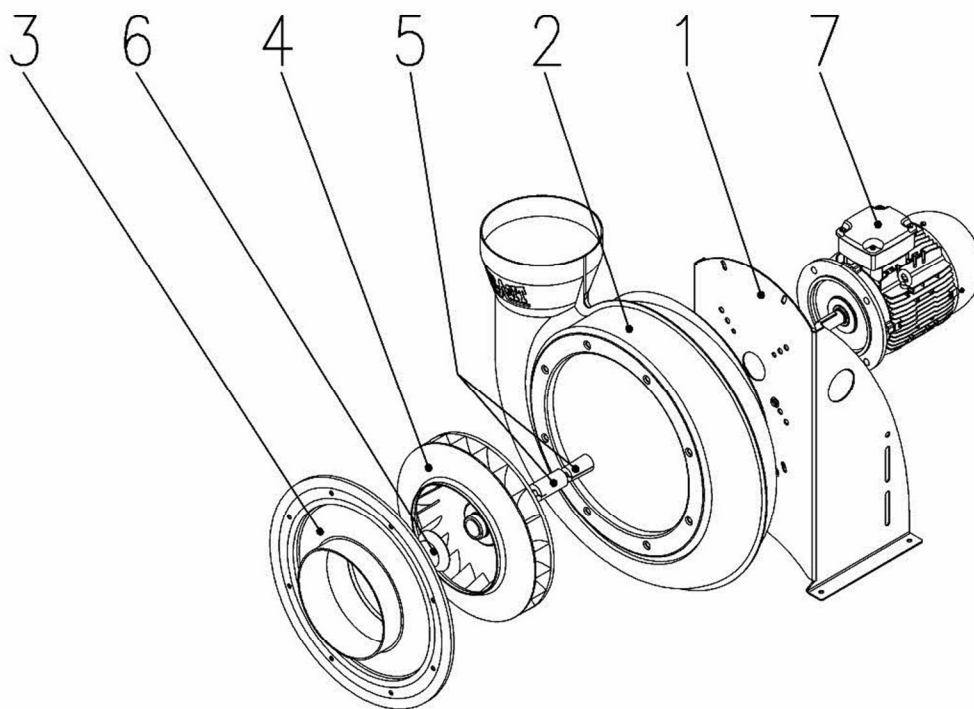
. Dra fast motorn och centrumbulten med (moment på centrumbulten) enligt ftabellen:

M4 = 6Nm	M5 = 8Nm	M6 = 15Nm	M8 = 20Nm	M10 = 20Nm
----------	----------	-----------	-----------	------------

Demontering sker i omvänd ordning.

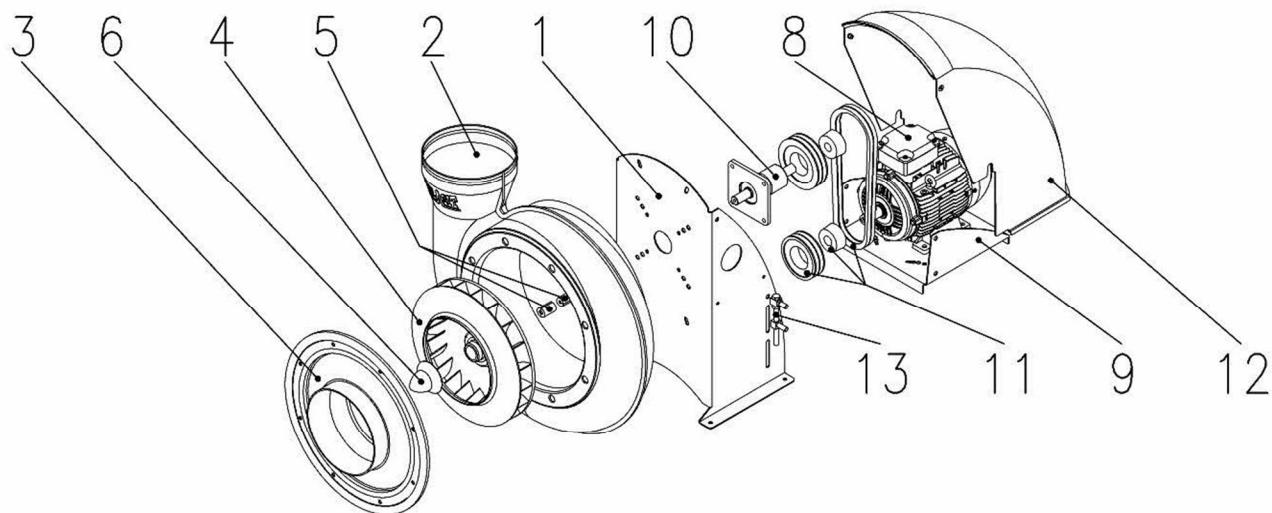
18 Reservdelistsita

18.1 Reservdelistsita for direktdrift CMVeco 125 – 400



- 1 Stativ
- 2 Fläkthus
- 3 Inloppsplatte
- 4 Fläkthjul
- 5 Adapter
- 6 Navkapsel
- 7 Flänsmotor B5

18.2 Reservdelsslista remdrift CMVeco 125 – 400



1	Stativ	8	Fotmotor B3
2	Fläkthus	9	Motorplatta
3	Inloppsplatta	10	Lagerenhet
4	Fläkthjul	11	Remdrift
5	Adapter	12	Remskydd
6	Navkapsel	13	Justering

2.7 Installation av fläkt

Fläkten fastmonteras mot underlag med de 4 gummidämpare.

Kanaler ansluts med mjukstosar för att undvika stomljud och följande måste beaktas för att få en problemfri drift:

- Kanaler skall avlastas vid fläkt och får ej belasta fläkthuset.
- Kanalen får ej stickas för långt in i mjukstosen, kanalen kan då vid expansion p.g.a. temp ökning trycka in i fläkthuset och förorsaka att hjulet skrapar i huset med haveri som följd.
- Vid långa raksträckor före eller efter fläkt bör expansionskompensatorer användas (speciellt vid stora temperaturdifferenser)
- Före fläkt bör det vara en raksträcka på ca 1 m, för att få optimal fläktdrift
- Om det finns partiklar i luften måste dessa avskiljas före fläkt, då de annars förorsakar slitage på plasten i fläkten.

Vid anslutning av dräneringen skall en slang användas (åtminstone de första 10cm) och den får ej belasta fläkthuset.

Part 3: Certification

19 Certifications

19.1 CE Manufacturer's declaration

EG-Konformitätserklärung
CE Déclaration de conformité
EC Declaration of conformity

Wir
Nous
We


COLASIT AG
Postfach 85
CH-3700 Spiez

erklären in alleiniger Verantwortung, dass das Produkt
déclarons de notre seule responsabilité que le produit
bearing sole responsibility, hereby declare that the product


Kunststoff-Industrieventilator
Ventilateur industriel en plastique
Plastic industrial fan
CMVeco 125-400

auf das sich diese Erklärung bezieht, mit der/den folgenden Norm(en) oder normativen
Dokumenten übereinstimmt:

auquel se rapporte la présente déclaration est conforme aux normes ou aux documents normatifs
suivants:
referred to by this declaration is in conformity with the following standards or normative documents:

Bestimmungen der Richtlinie Désignation de la directive Provisions of the directive	Titel und/oder Nummer sowie Ausgabedatum der Norm(en): Titre et/ou numéro ainsi que date d'émission de la/des norme(s): Title and/or number and date of issue of the standard(s):	
2006/42/EG: Maschinensicherheit 2006/42/CE: Sûreté des machines 2006/42/EC: Machinery safety	EN ISO 12100-1: 2004 EN ISO 12100-2: 2004 EN ISO 14121-1: 2007 EN ISO 13857: 2008 EN 60204-1: 2006	
2004/108/EG: Elektromagnetische Verträglichkeit 2004/108/CE: Compatibilité électromagnétique 2004/108/EC: Electromagnetic compatibility	EN 61000-6-2: 2005	
Name und Adresse des Dokumentationsverantwortlichen: Nom et adresse de la personne responsable de la documentation: Name and address of the person authorised to compile the relevant technical documentation:	Urs Wenger COLASIT AG Faulenbachweg 63 CH-3700 Spiez	
Bei Verwendung im Ex-Bereich Pour utilisation dans zone Ex For use in Ex zones		
94/9 EG: Geräte und Schutzsysteme zur bestimmungsgemässen Verwendung in explosionsgefährdeten Bereichen 94/9 CE: Appareils et système de protection destinés à une utilisation correcte en atmosphère explosibles 94/9 EC: Equipment and protective systems intended for use in potentially explosive atmospheres	EN 1127-1: 2008 EN 13463-1: 2009 EN 13463-5: 2005 EN 14986: 2007	
Ex-Kennzeichnung: Marquage Ex: Ex Marking:		II 3/ - G II 3/3G II 2/3G II 2/2G c T4 c T4 c T4 c T4

Spiez, 22-12- 2010


U. Moser (Leiter Technik/Responsable dép. technique/Chief technical officer)