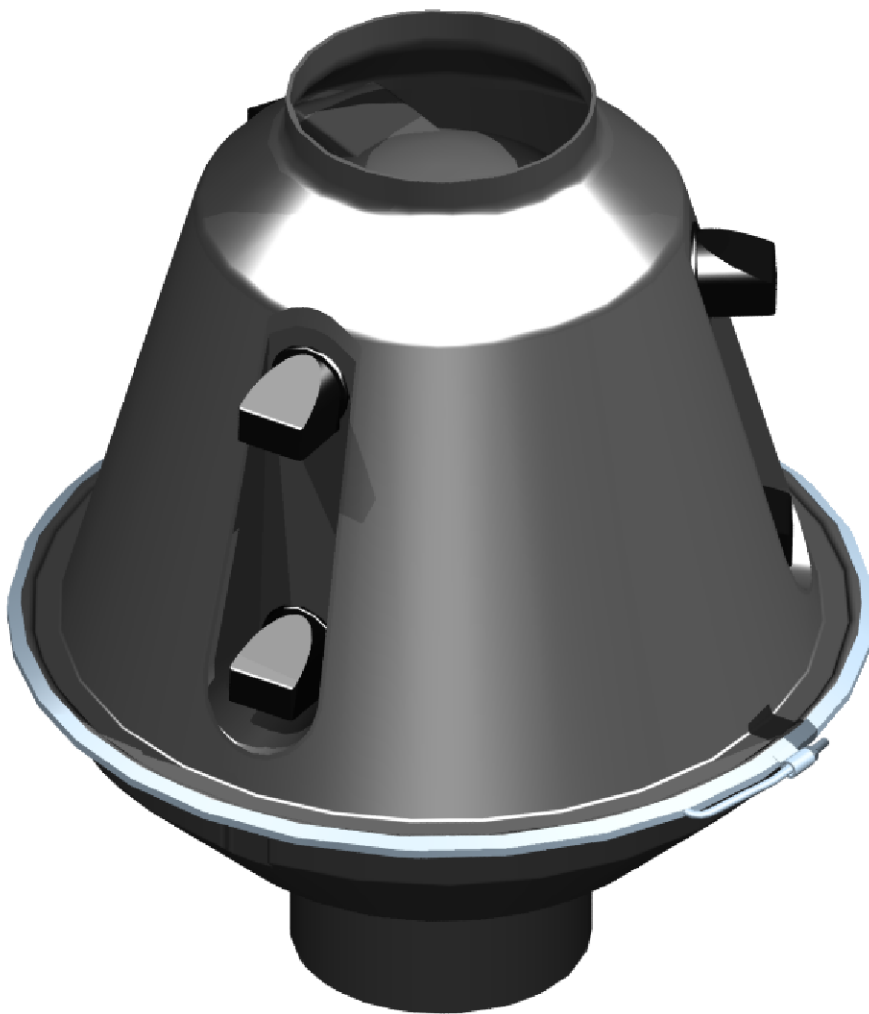


Colasit Scandinavia AB

Drift och skötsel anvisning

Plastfläkt

CRDV 200-315



COLASIT Scandinavia AB
Villabergsvägen 4
535 92 Kvånum
Tel 0511-20080 • Fax 0511-14295
www.colasit.se • info@colasit.se



| | |
|---|-----------|
| 1 Allmän | 4 |
| 1.1. Definitioner | 4 |
| 1.2. Tillverkning av COLASIT fläktar | 4 |
| 1.3. Garanti..... | 4 |
| 1.4. Säkerhetsanvisningar | 5 |
| 1.5. Behörig personal..... | 5 |
| 1.6. Möjliga nödsituationer..... | 5 |
| 1.7. Säkerhetsansvariga..... | 5 |
| 1.8. CE märkning av COLASIT fläkten | 6 |
| 1.9. Felsökningsmanual | 6 |
| 1.10. Original tillbehör som kan eftermonteras..... | 7 |
| 2 Komponenter | 8 |
| 2.1. Måttskiss CRDV 200-315 | 8 |
| 2.3. Monteringsinstruktioner för CMV 125-400 med direkt drift | 9 |
| 2.5. Reservdelsförteckning för CRDV 200-315 | 11 |
| 2.7. Installation av fläkt | 12 |
| 3. Certifikat | 13 |
| 3.1. CE Certifikat..... | 13 |

Förord





Denna instruktions manual är "körkortet" för att hantera denna COLASIT fläkt. Manual är avsedd för att brukaren av denna fläkt skall få bra kännedom om fläkten för en problemfri och säker funktion, så läs den.

Innehållet i denna manual kan ändras p.g.a. tekniska ändringar/framsteg, så det är viktigt att anteckna COLASIT's order nr i dessa handlingar så rätt utförande av manual används vid framtida kontakter med COLASIT.

| | |
|---|-------|
| *) COLASIT order. Nr.: | _____ |
| *) Fläkt modell.: | _____ |
| Tillverkningsår | _____ |
| <input type="checkbox"/> Används i Ex-klassad miljö | |

*) Vid förfrågningar och reservdels beställning var snäll att uppgifter märkta med *).

Vid läsning av manual förekommer följande symboler.

| | |
|---|--|
|  | Mycket viktigt! |
|  | Allmän varning som berör den personliga säkerheten |
|  | Elektrisk fara |
|  | Kemisk/processteknisk varning! |

Manual består av 3 delar

Part 1: Allmän information

Part 2: Komponenter

Part 3: Certifikat

1 Allmän

Krav

För den person som gör ingrepp i eller omkring denna fläkt skall dokumentet och eventuellt andra lokale föreskrifter läsas genom i dess helhet innan något arbete utförs.

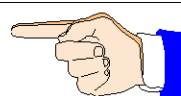
Skulle något vara oklart bör Colasit kontaktas.

Starta ej fläkten vid oklarheter.

Vid start av denna fläkt bekräftar den ansvariga att han/hon har läst och förstått denna manual.



Efter att ha läst och förstått manualen och fläktens funktion i den lokale systemet tillsammans med driftsituationen, bör en lokal drift-manuall utformas och placeras vid fläkten.



Denna manual bildar tillsammans med, andra dokument såsom ATEX-, CE-certifikat och eventuella lokale föreskrifter komplett dokumentation för fläkten. Innan CE-märkningen av denna fläkt utfördes en riskanalys. De risker som gick att förebygga åtgärdades och övriga risker som kom fram behandlas i denna manualen..

1.1. Definitioner

Namnet "COLASIT fläkt" står för ett Schweiziskt kvalitets produkt och innehåller komponenter och specialdelar, som tillsammans bildar en komplett fungerande fläktenhet.

1.2 Tillverkning av COLASIT fläktar

Fläkten är tillverkad med modern teknik och med välutbildad produktions- och monteringspersonal. Ingående delar har kontrollerats och monterats enligt COLASIT's kvalitetsystem (ISO 9001). Alla fläktar provkörs före leverans.

1.3 Garanti

Garanti perioden gäller i 14 mdr från leverans. Garantin är begränsad till leverans av reservdelar eller reparation av den defekta delen hos COLASIT.

Garantin täcker ej för normal förslitning

COLASIT garanterar reservdels sortiment finns i 10år efter leverans.

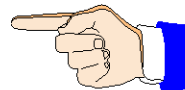
COLASIT garanterar endast materialstabiliteten med hänsyn till de tekniska data och teknologi som var tillgängliga före produktion av denna enhet.

Ändringar och ingrepp i fläkten under garantitiden får endast utföras efter samråd med Colasit, i annat fall bortfaller garantin.

Alla ändringar och reparationer under garanti perioden får endast utföras av personal som är godkänd av COLASIT

Vi hänvisar till den begränsningen i garantiåtaganden i driftinstruktionen under delen där det står om frekvensomformare levererat av tredje part används.

Fläkten måste installeras och användas som beskrivit i denna manual. Endast på detta sätt kan en säker funktion för person- och materiel säkerhet uppnås.. Vi accepterar inga garanti- eller klagomål, som beror på att anvisningarna i manualen ej följs



1.4 Säkerhetsanvisningar

Efter installationen rekommenderar vi att en lokal riskanalys utförs med hänsyn till de medier som fläkten transporterar, samt det utrymme den står i, för att minimera skada på person och egendom. Denna riskanalys bör dokumenteras och förvaras ihop med övrig dokumentation för fläkten

1.5 Behörig personal

Fläkten får endast hanteras av behörig personal vad beträffar start, rengöring, underhållsarbete samt reparation.

Behörig personal innebär att personen skall ha adekvat utbildning, läst manualen och satt sig in i vilka risker som kan uppstå under arbetet, samt hur han/hon kan undvika dessa. Det är även viktigt att personalen vet hur de skall agera i en nödsituation.

1.6 Möjliga nödsituationer

En nödsituation är ett resultat av en mekanisk-, termisk- eller kemisk skada i plastdelarna. Vid sådan skada kan fläkten slås sönder och delar kan flyga i omkring med hög hastighet. Giftig, frätande eller explosiv gas kan strömma ut och förorsaka skada på person och egendom.

Risk för brand eller explosion kan då finnas.

För att välja rätt brandsläckningsutrustning skall de lokala brandmyndigheter konsulteras.

1.7 Säkerhetsansvariga

Säkerhetsansvarig på den lokala arbetsplatsen skall se till att alla som utför ovanstående uppgifter har nödvändiga kunskaper. Det åligger även honom att se till att alla berörda parter vet att det är han som har huvudansvaret.

Det är han som ger tillstånd för uppstart.

Den säkerhetsansvariga bär ansvar för följande:

- Säkerhetsanvisningar följs,
- säkerhetsutrustning finns tillgänglig och fungerar,
- personlig skyddsutrustning används,
- Ingen obehörig gör ingrepp i fläkten,

Övertryck

Om fläkten körs med övertryck med normal axeltätning finns risk för utträngande gas vid axeltätningen.

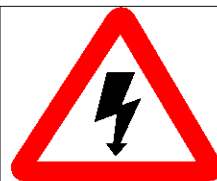
Detta kan förorsaka skada på både fläkten och omgivningen

Om fläkten körs med övertryck bör förstärkt axeltätning monteras



Elsäkerhet

När ett ingrepp skall utföras måste fläkten bortkopplas från elnätet (låsbar säkerhetsbrytare) för att säkerställa fläkten ej kan startas av mistag



1.8 CE märkning av COLASIT fläkten

Fläkten är konstruerad, byggd och testad i enlighet med EU maskindirektivet 98/37 EG, daterad 22/6-98

Certifikat för detta medlevereras.

1.9 Felsökningsmanual

Om fel uppstår är det viktigt att de snabbt åtgärdas

Kontakta tillverkaren om det ej går att åtgärda

| Symptom | Möjlig orsak | Åtgärd |
|--------------------------------------|---|---|
| Fläkten vibrerar | Obalans i fläkthjulet | Balanseras av specialfirma |
| | Smutsavlagringar på fläkthjulet | Rengör försiktigt |
| | Material korrosion på fläkthjulet förorsakat av det aggressiva mediet | Kontakta tillverkaren |
| | Deformation av fläkthjulet För orsakat av för hög lufttemperatur | Byt fläkthjul och kontrollera lager |
| | Remdrift defekt/feljusterat | Kontrollera/justera |
| Remmar slirar | Fel remspänning | Justera |
| | Remmar bottnar i remskiva | Bytt remmar och skivor (om dessa är skadade) |
| Läckage vid axeltätning | Tätningen är ej rätt vald för denna fläktfunktion | Kontakta tillverkaren |
| Läckage vid mjukstosar | Mjukstosar är defekta | Bytt |
| | Band är defekta eller slappa | Bytt /justera |
| Fläkt ger ej tillräckligt med luft | Fel rotationsriktning | Ändra rotationsriktning |
| | Tryckfall i systemet är för högt | Kontakta tillverkaren |
| | Spjäll är stängda/strypta | Kontrollera/justera |
| | Blockering/strykning i systemet | Kontrollera/reparera |
| Fläkten kommer ej upp i rätt varvtal | Evt. motorstyrning ej rätt inställt | Kontrollera/justera |
| | Motor linding är defekt | Kontakta tillverkaren |
| | Motorn feldimensionerad | Kontakta tillverkaren |
| Oljud från fläkten | Fläkthjul lossat –främmande partiklar i fläkten | Demontera inloppsstosen och kontrollera |
| Temperaturen ökar i lager | Lager ej smörjd | Byt lager och smörja enligt underhållsinstruktioner |
| | Lager översmörjd | Byt lager och smörja enligt underhållsinstruktioner |
| | Damm i lagret | Rengör, byt tätning och smörja |

1.10 Original tillbehör som kan eftermonteras

Om inte dessa tillbehör ingår i leveransen går de att beställa från Colasit.

- Frekvensomformare
- Mjukstosar
- Vibration dämpare
- Dränering
- Regnskydd för utomhusmontage
- Väggekonsoller och svep

Utförande och funktion CRDV 200 till 315

Alla fläkthjul i denna serie är balanserade till minst Q6.3 i överensstämmelse med VDI 2060.

Fläkthuset består av en över- och en underdel i PP´s som är sammanfogat med en V-ring som kan demonteras för inspektion eller rengöring..

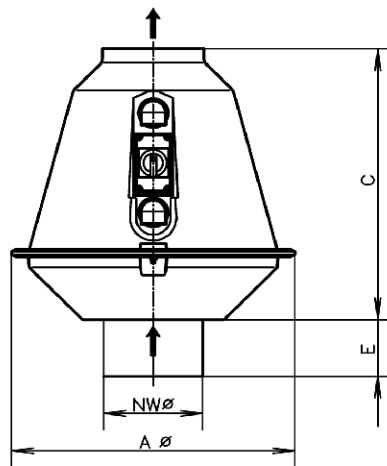
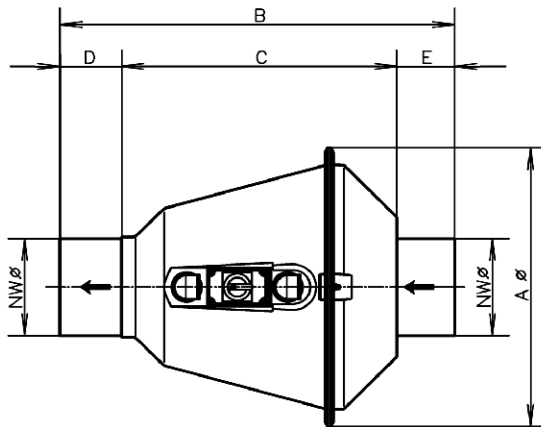
Fläktarna finns i 2 standard utföranden:

- Takfläkt
- Kanalfäkt

Generellt bör en plastfläkt monteras så den är sugande (lågt mottryck på utloppssidan) för att undvika läckage vid axelgenomförning

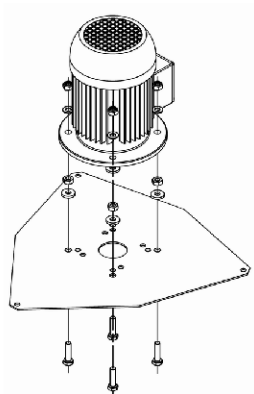
2 Komponenter

2.1 Måttskiss CRDV 200-315

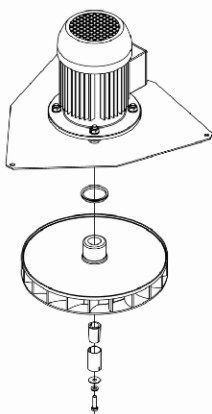


| CRDV | 200 | 250 | 315 |
|------|-----|------|------|
| NW ø | 200 | 250 | 315 |
| A ø | 575 | 635 | 705 |
| B | 800 | 905 | 1031 |
| C | 558 | 573 | 599 |
| D | 125 | 1705 | 220 |
| E | 117 | 162 | 212 |

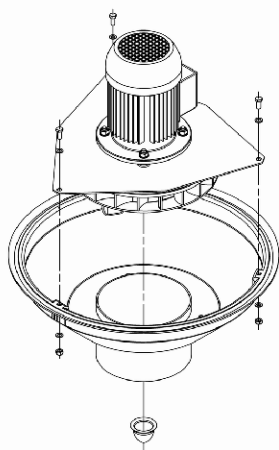
2.3 Monteringsinstruktioner för CMV 125-400 med direkt drift



1. Montera motorn på stativet



2. Montera bakstycke och fläkthjul (dra ej fast hjulet)



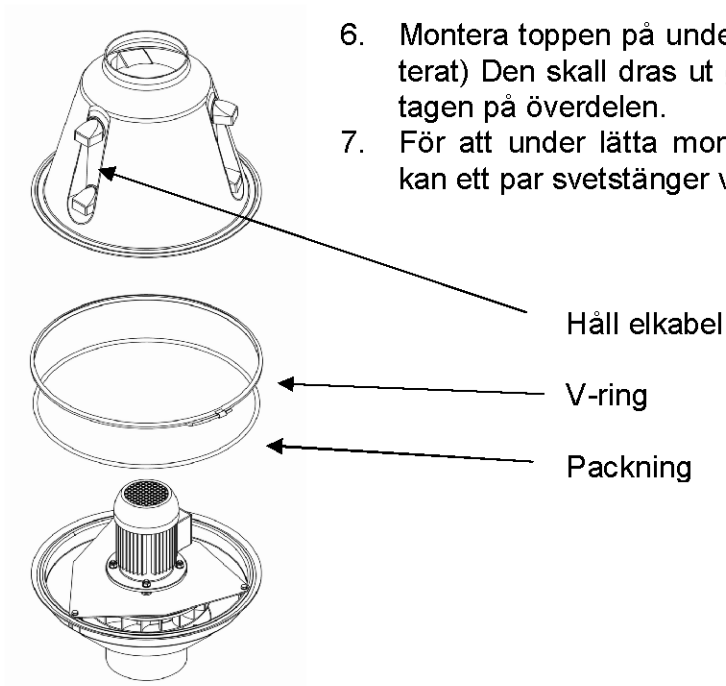
3. Montera fläktpaketet i husets nedre del.
Justera fläkthjulet till en glipa på 5-7mm mellan hus och hjulets in- och dra med moment (se tabell)
4. montera navkapsel
(värm med gasollåga och tryck på den)

| Åtdragningsmoment | |
|-------------------|----|
| Bulldim | Nm |
| M4 | 6 |
| M5 | 8 |
| M6 | 15 |
| M8 | 20 |
| M10 | 20 |

5. Provkör motorn och kolla rotationsriktningen

6. Montera toppen på underdelen (glöm ej elkabeln om den varit demonterat) Den skall dras ut genom kåpan via 22mm´s hålet mellan luftuttagen på överdelen.

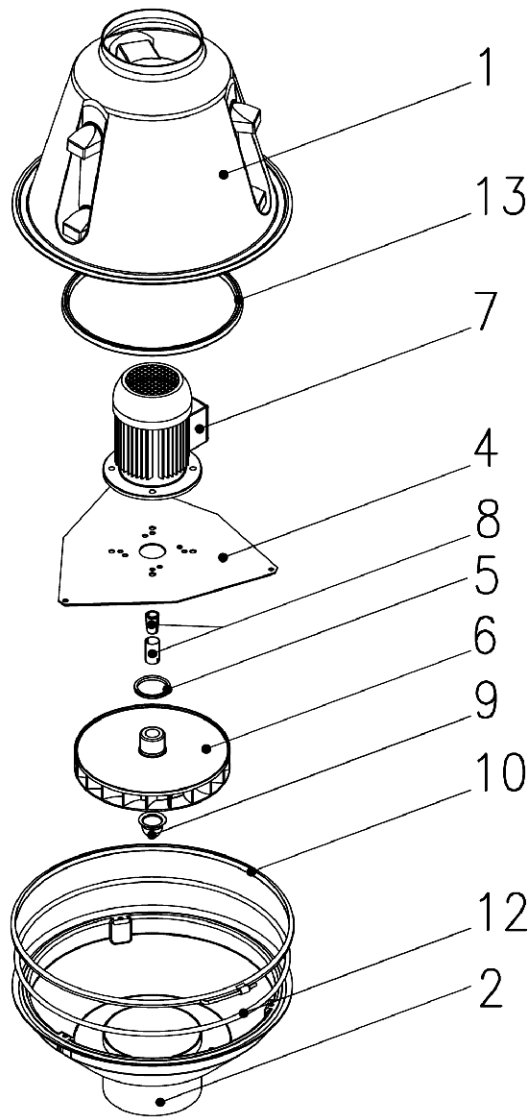
7. För att underlätta monteringen av V-ringen som håller ihop fläkten kan ett par svetstänger vara till stor hjälp under montaget.



Demontera på samma sätt fast i omvänd ordning.

OBS!!! navkapsel skall alltid bytas efter demontering

2.5 Reservdelsförteckning för CRDV 200-315



- | | | | |
|---|-------------|----|-------------------|
| 1 | Överdel | 8 | Adapter |
| 2 | Bottendel | 9 | Bult med bricka |
| 4 | Motorplatta | 10 | V-ring |
| 5 | Axeltätning | 12 | Rund pakning |
| 6 | Fläkthjul | 13 | Packning motorhus |
| 7 | Motor | | |

2.7 Installation av fläkt

Takfläkten monteras med hjälp av den fyrkantiga påmonterade flänsen eller ihop med takgenomföring levererat av Colasit

Kanalfläkten fastmonteras med rörsvep eller hållare. Det finns två möjliga monteringspositioner:

1 Liggande **OBS!!!(skall vara beställt för liggande montage annars finns det ingen dränering och vätska kan samlas i fläkten så den förstörs)**

2 Stående med den långsmala delen upp.

Kanaler ansluts med mjukstosar för att undvika stomljud och följande måste beaktas för att få en problemfri drift:

- Kanaler skall avlastas vid fläkt och får ej belasta fläkthuset.
- Kanalen får ej stickas för långt in i mjukstosen, kanalen kan då vid expansion p.g.a. temp ökning trycka in i fläkthuset och förorsaka att hjulet skrapar i huset med haveri som följd.
- Vid långa raksträckor före eller efter fläkt bör expansionskompensatorer användas (speciellt vid stora temperaturdifferenser)
- Före fläkt bör det vara en raksträcka på ca 1 m, för att få optimal fläktdrift
- Om det finns partiklar i luften måste dessa avskiljas före fläkt, då de annars förorsakar slitage på plasten i fläkten.

Vid anslutning av dräneringen skall en slang användas (åtminstone de första 10cm) och den får ej belasta fläkthuset.

3. Certifikat

3.1 CE Certifikat



Manufactures's declaration

As defined by the EC Council Directive on Machinery 98/37/EG, Annex II A

We declare herewith that the machinery named below as a result of its conception and design as well as on the basis of the version brought into service by us conforms with the appropriate provisions regarding the security and public health requirements as laid down in the CE machine guidelines 98/37/EG, annex 1.

Any kind of modification made to the product without our specific agreement will render this declaration invalid.

Designation of machinery: **Plastic radial fan**
Type and range: **CRDV 200 - CRDV 315**
Year of construction: **2004**

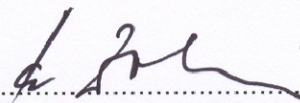
Applied harmonised standards, in particular:

EN 292-1, 292-2, respectively
prEN 292-1, prEN 292-2 Edition Jun 2000
EN 294 Edition Aug. 1992
EN 349 Edition Jun. 1993
EN 1050 Edition Jan. 1997
EN 13463.1 Edition Nov. 2001
EN 13463.5 Edition Jan. 2001
EN 60204.1 Edition 1997
EN 61310.1 Edition Jun. 1995

and the applied national standards and specifications, in particular:

VDMA 24167 Edition Oct. 1994 (Germany)
ISO 1940-1 Edition Mar. 2002 (Germany)
STEG Edition Jul. 1995 (Germany)
STEV Edition Dec. 1997 (Switzerland)

Spiez 20.11.03


.....
K.Zobrist (Technical Manager)

COLASIT AG • Plastic Apparatus Engineering
P.O. Box 85 • CH-3700 Spiez
Phone +41 (0)33 655 61 61 • Fax +41 (0)33 654 81 61
www.colasit.ch • info@colasit.ch



COLASIT Scandinavia AB
Villabergsvägen 4
535 92 Kvånum
Tel 0511-20080 • Fax 0511-14295
www.colasit.se • info@colasit.se

