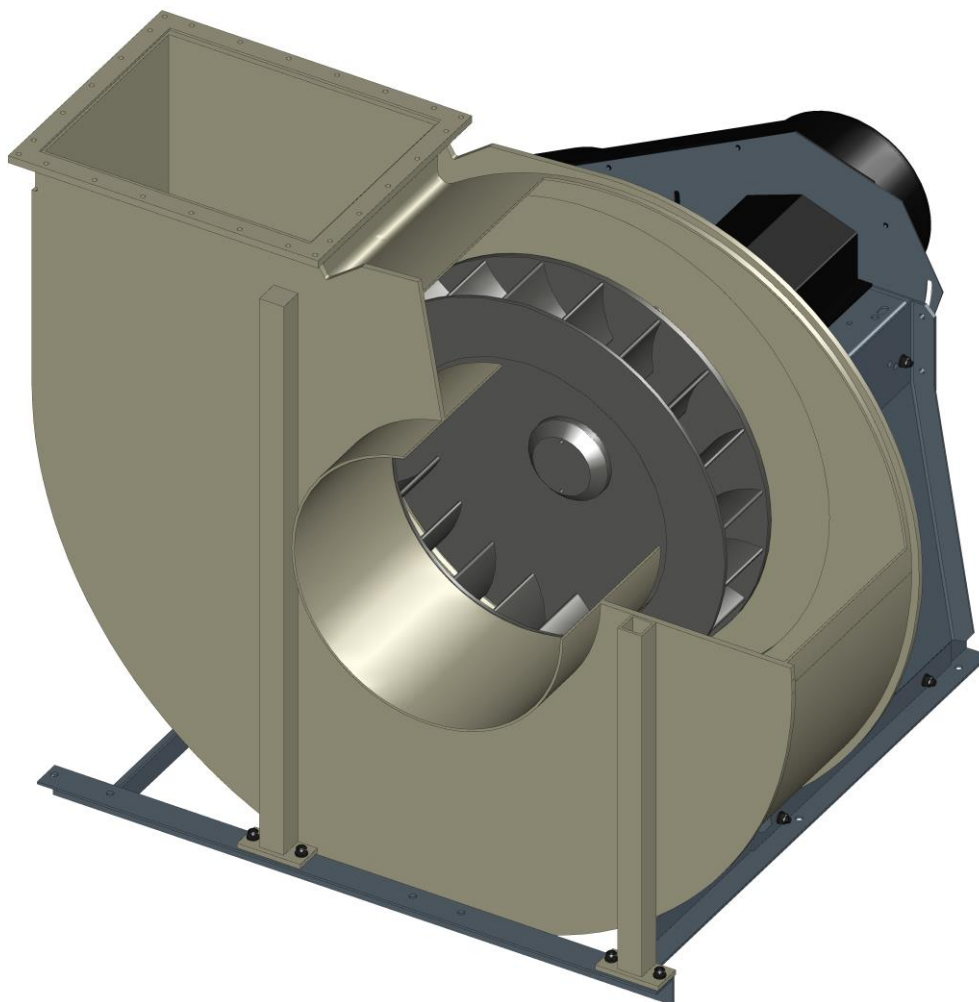


Пластиковый вентилятор

CMHV 450 – 800



Для вопросов и запасных деталей к данному вентилятору обращайтесь:





Colasit Scandinavia AB
Tel: +46(0)511 200 80
Mob: +371 25 950 951
Fax: +46(0)511 142 95
E-mail: info@colasit.se
olga@colasit.se

Предисловие

Руководство по эксплуатации является руководством по управлению вентилятором COLASIT. Оно является главным источником по информации и директивой по технике безопасности. Оно заслуживает Вашего полного внимания. Пожалуйста, прочтите его внимательно.

В содержание этого руководства по эксплуатации могут без предварительного уведомления вноситься изменения в целях технического усовершенствования.

Во время прочтения Вы встретите символы, которые обращают Ваше внимание на опасности и особенно важные указания.

	Очень важное указание
	Общепринятые указания по технике безопасности, которые касаются Вашей личной безопасности
	Указание на опасность из электрического окружения
	Указание на опасность из технологического окружения

Оглавление

1	Общие положения	4
1.1	Определение	4
1.2	Производство вентиляторов COLASIT	4
1.3	Гарантия	4
1.4	Правила техники безопасности	5
1.5	Квалификация персонала	5
1.6	Возможные аварийные ситуации	5
1.7	Лицо, отвечающее за вопросы безопасности	5
1.8	Соответствие вентиляторов COLASIT стандартам ЕС	6
1.9	Руководство по поиску ошибок	6
1.10	Оригинальные принадлежности	7
2	Компоненты.....	8
2.1	Габаритные чертежи CMHV 450-800 (прямой привод).....	8
2.2	Габаритные чертежи CMHV 450-800 (ременной привод).....	9
3	Руководство по монтажу	10
3.1	Руководство по монтажу CMHV 450-800 (прямой привод).....	10
3.2	Руководство по монтажу CMHV 450-800 (ременной привод).11	
4	Установка вентилятора	13
5	Список запасных частей	14
5.1	Список запасных частей CMHV 450-800 (прямой привод)	14
5.2	Список запасных частей CMHV 450-800 (ременной привод).15	
6	Сертификат	16

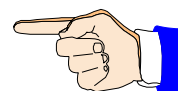
1 Общие положения

ОБЯЗАТЕЛЬСТВО

Перед началом работ на или с вентилятором мы обязываем Вас тщательно полностью прочесть данное руководство по эксплуатации и возможные указания по эксплуатации поставщиков комплектующих. В случае любых неясностей немедленно обращайтесь к нам. Не начинать эксплуатацию вентилятора при наличии неясностей. Вводом вентилятора в эксплуатацию Вы подтверждаете, что Вы прочли и поняли руководство по эксплуатации.



После того, как Вы ознакомитесь с вентилятором и его эксплуатационными характеристиками в связи с Вашими производственными процессами, мы рекомендуем зафиксировать различные режимы работы в технологическом руководстве.



1.1 Определение

Понятие «вентилятор COLASIT» обозначает швейцарское качественное изделие и включает в себя все те конструктивные узлы и детали, которые указаны в заказе или в спецификации материалов и в сборе образуют один функциональный узел.

1.2 Производство вентиляторов COLASIT

Вентилятор был произведен в соответствии современным способам производства и во время производства и как конечный продукт прошел тщательные проверки в системе управления качеством COLASIT. Использованные методы и способы производства и контроля отвечают уровню техники. Персонал, которому поручено производство, имеет соответствующие знания и способности и действительные подтверждения этих знаний и способностей.

На заводе-изготовителе все вентиляторы прошли успешный пробный пуск.

1.3 Гарантия

Ответственность по дефектам истекает в срок, указанный в общих условиях продаж и поставки. Она ограничивается поставкой запасных частей или ремонтом неисправных деталей на заводе-изготовителе. Дальнейшие претензии или замена расходных и быстроизнашиваемых деталей исключены.

Мы гарантируем наличие аналогичных по конструкции запасных частей в течение 10 лет с даты поставки.

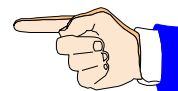
COLASIT гарантирует стойкость материала только в том случае, если технологические данные были сообщены до производства.

Изменение условий использования допускается только с согласия COLASIT или влечет за собой утрату ответственности.

Изменения или работы по текущему ремонту во время срока давности могут выполняться только нашими монтажниками или при наличии нашего письменного согласия.

Мы указываем на ограничение гарантии в разделе «Привод» при использовании частотных преобразователей, установленных третьими лицами.

Вентилятор должен применяться и использоваться в соответствии условиям, названным в данном руководстве по эксплуатации. Только таким образом обеспечивается его работа и исключается опасность для людей и материала во время его эксплуатации и ремонтных работ. Мы отклоняем любую ответственность и гарантию по ущербу, который возникает в результате несоблюдения или ненадлежащих действий.



1.4 Правила техники безопасности

После монтажа вентилятора мы рекомендуем проверить всю ситуацию эксплуатации посредством анализа рисков. Тем самым действует гарантия, что вентилятор не будет поврежден вентилятор, и что сам вентилятор не приведет к ущербу. Этот анализ рисков следует задокументировать и хранить вместе с другой документацией вентилятора.

1.5 Квалификация персонала

Вводить в эксплуатацию, управлять, эксплуатировать, выполнять техническое обслуживание и чистку вентилятора разрешается только обученному и имеющему на это право (сведущему) персоналу.

Персонал должен иметь соответствующие знания, чтобы управлять вентилятором, и знать о последствиях реакций, вызванных вентилятором.

Квалифицированный для управления вентилятором персонал должен в случае сбоя или аварийного случая реагировать соответствующим образом и верно.

1.6 Возможные аварийные ситуации

Аварийный случай возникает при разрыве или расплавлении пластиковых конструктивных элементов в результате механического повреждения или химических и термических воздействий. При этом возможен выброс деталей и возникновение паров, которые могут быть горячими, коррозионными, ядовитыми, раздражающими или огнеопасными (например, пары соляной кислоты при сгорании ПВХ).

При определенных обстоятельствах существует опасность возникновения пожара.

В отношении выбора правильных средств тушения и размещения системы тушения следуйте рекомендациям Вашей пожарной службы.

1.7 Лицо, отвечающее за вопросы безопасности

Должность лица, отвечающего за вопросы безопасности, или его заместителя определена в организационной структуре эксплуатирующего предприятия. Фамилия лица должна быть известна персоналу, который отвечает за вентилятор.

Эксплуатирующее предприятие регулирует его компетенции и сферу ответственности.

Лицо, отвечающее за вопросы безопасности, разрешает эксплуатацию вентилятора.

Избыточное давление

Если вентилятор работает с избыточным давлением со стандартным уплотнением вала – присутствует риск вытекающего газа из сальника. Это может привести к повреждению как вентилятора, так и окружающей среды.

Если вентилятор работает с избыточным давлением следует установить усиленное уплотнение вала.



Электробезопасность

При любых работах на вентиляторе необходимо отключить электропитание привода и принять меры против повторного включения.

Лицо, работающее с вентилятором, должно защитить от включения третьими лицами с помощью запорного устройства (например, навесного замка).

Снятие клемм двигателя допускается только при полном демонтаже!



1.8 Соответствие вентиляторов COLASIT стандартам ЕС

Вентилятор был сконструирован, произведен и проверен согласно ЕС-директиве по Машинам 98/37 EG, датировано 22/6-98.

Вместе с вентилятором выдается сертификат.

1.9 Руководство по поиску ошибок

Если появляется ошибка – важно ее быстро устранить.

Свяжитесь с производителем, если не получается устранить ошибку.

Симптом	Возможная причина	Действие
Вибрация вентилятора	Дисбаланс крыльчатки	Балансируется специалистами
	Отложения на крыльчатке	Осторожно очистить
	Коррозия материала на крыльчатке, вызванная агрессивной средой	Обратиться к производителю
	Деформация рабочего колеса, вызванная высокими температурами воздуха	Поменять рабочее колесо и проверить подшипник
	Дефект ременного привода/ременной привод некорректно отрегулирован	Проверить/отрегулировать
Проскальзывание ремня	Некорректное натяжение ремня	Отрегулировать
	Ремни в ременном шкиве	Помнить ремни и шкивы (если они повреждены)
Утечка в уплотнении вала	Уплотнение не подходит для этой функции вентилятора	Обратиться к производителю
Утечка в рукаве	Неисправность манжет	Заменить
	Хомут затянут не плотно/ Хомут не исправен	Отрегулировать/заменить
Вентилятор не дает достаточного количества	Неправильное направление вращения	Изменить направление вращения

COLASIT Scandinavia AB
Villabergsvägen 4
535 92 Kvänum

Tel +46 511 20080 • Mob +371 25 950 951 • Fax +46 511 14295
www.colasit.se • info@colasit.se • olga@colasit.se



Симптом	Возможная причина	Действие
воздуха	Падение давления в системе слишком высоко	Обратиться к производителю
	Заслонка закрыта/ограничена	Проверить/отрегулировать
	Блокировка/ограничение в системе	Проверить/отремонтировать
Вентилятор не набирает необходимого количества оборотов	Управление двигателем неправильно установлено (выберите насосный режим)	Проверить/отрегулировать
	Неисправность обмотки двигателя	Обратиться к производителю
	Мотор не соответствует	Обратиться к производителю
Шум из вентилятора	Крыльчатка установлена не плотно – чужеродные частицы в вентиляторе	Снять входной рукав и проверить
Температура в подшипнике повышается	Подшипник не смазан	Заменить подшипник и смазать согласно инструкции по техобслуживанию
	Подшипник смазан слишком сильно	Заменить подшипник и смазать согласно инструкции по техобслуживанию
	Пыль в подшипнике	Очистить, заменить прокладку и смазать

1.10 Оригинальные принадлежности

Если они не являются частью нашей поставки, эти оригинальные части можно заказать на складе.

- Частотный преобразователь
- Эластичные манжеты
- Демпфер вибрации
- Слив конденсата
- Защита от дождя для установки вне помещения
- Защита от осколков

Конструкция и принцип действия CMHV 450 – 800

Все крыльчатки этой серии имеют класс точности балансировки менее Q6.3 согласно VDI 2060.

Корпус прикручен термопластичной задней стенкой к стойкам.

Крышку со стороны всасывания можно легко снять для проведения инспекций и чистки.

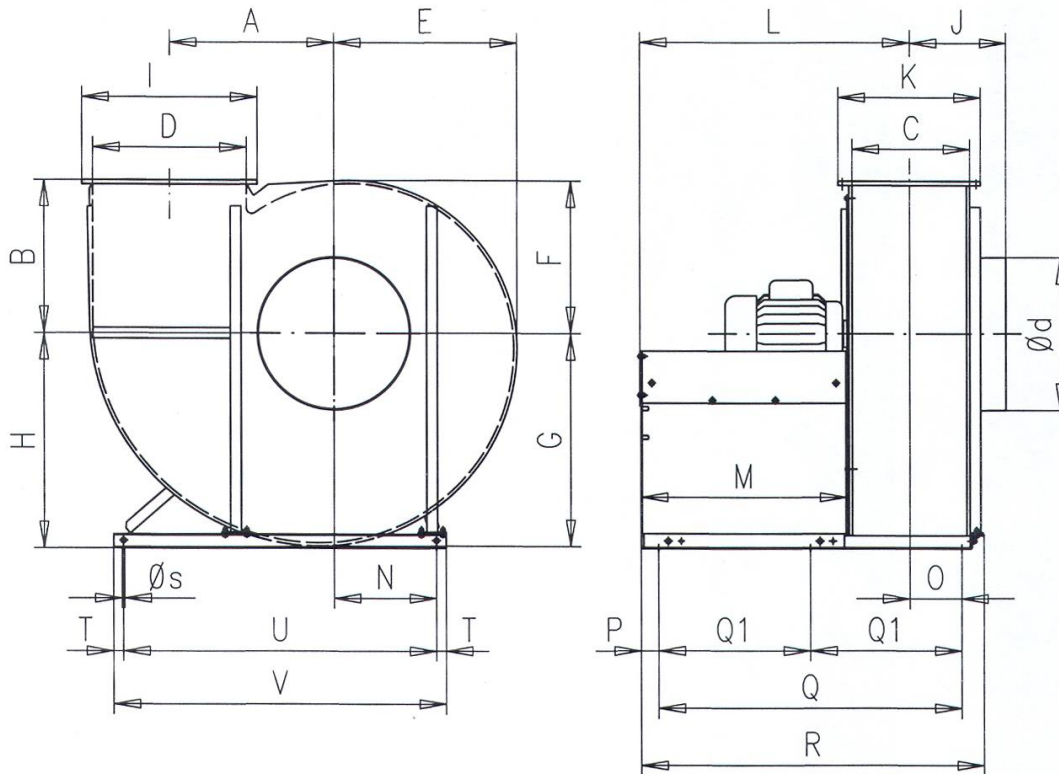
Вентиляторы поставляются в двух стандартных исполнениях:

- Прямой привод
- Ременной привод

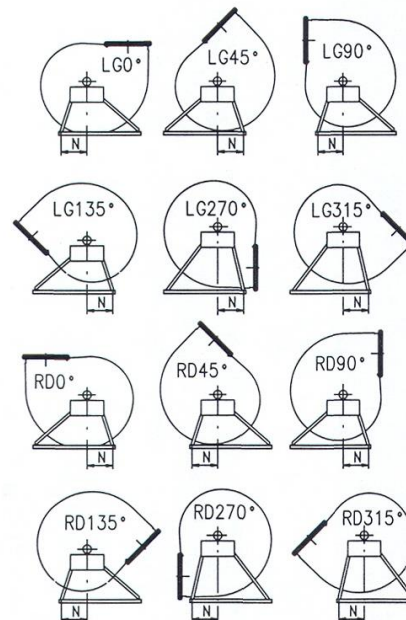
Во избежание течей со стороны вала пластиковые вентиляторы следует устанавливать со стороны всасывания (низкое противодавление на выходе).

2 Компоненты

2.1 Габаритные чертежи CMHV 450-800 (прямой привод)

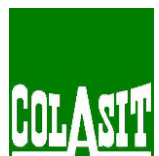


CMV	450	500	560	630	710	800
A	480	535	600	675	760	860
B	450	500	560	630	710	800
C	355	400	450	500	560	630
D	450	500	560	630	710	800
Ød	450	500	560	630	710	800
E	544	604	675	757	850	963
F	456	506	565	633	710	807
G	632	702	785	881	990	1119
H 0°	630	710	800	900	1000	1250
H 45°	630	710	800	900	1000	1120
H 90°	630	710	710	800	900	1000
H 135°	630	630	710	710	800	1000
H 270°	800	900	1000	1120	1250	1500
H 315°	710	800	900	1000	1120	1250
I	530	580	640	730	810	900
J	280	315	355	400	450	500
K	435	480	530	600	660	730
L	932	910	985	960	1310	1275
M	700	700	700	700	950	950
N	330	330	330	330	475	475
O	127	150	175	200	240	275
P	60	60	60	60	50	50
Q1	-	-	-	-	750	750
Q	1000	1000	1100	1100	1500	1500
R	1175	1175	1275	1275	1655	1655
Øs	13	13	13	13	13	13
T	25	25	25	25	25	25
U	1070	1070	1070	1070	1450	1450
V	1120	1120	1120	1120	1500	1500

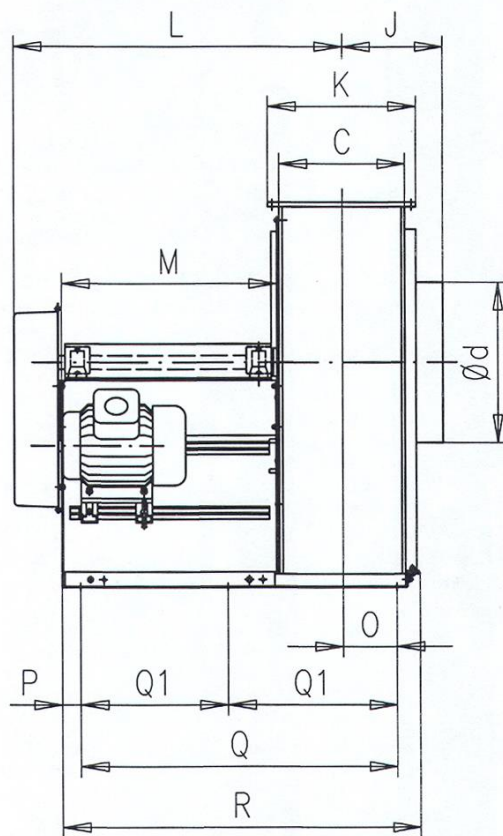
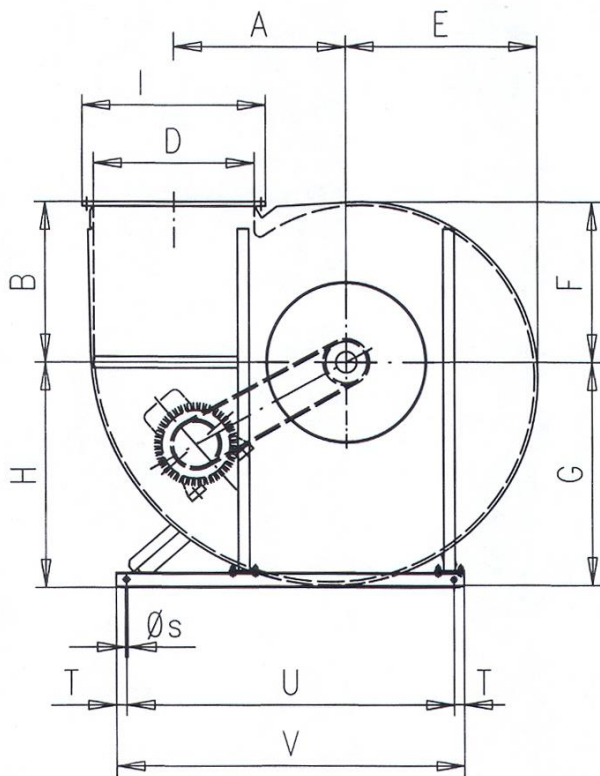


COLASIT Scandinavia AB
Villabergsvägen 4
535 92 Kvänum

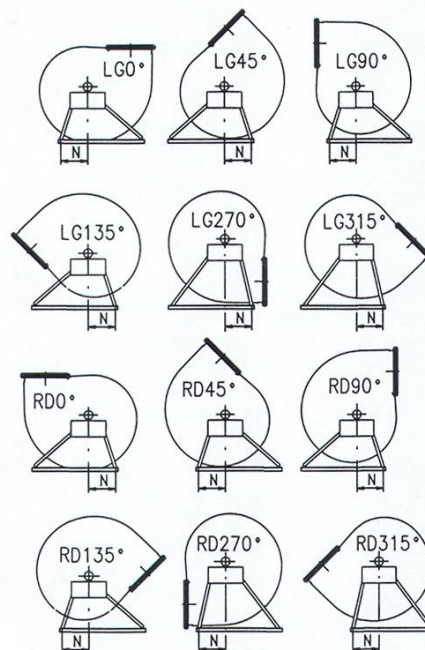
Tel +46 511 20080 • Mob +371 25 950 951 • Fax +46 511 14295
www.colasit.se • info@colasit.se • olga@colasit.se



2.2 Габаритные чертежи CMHV 450-800 (ременной привод)



CMV	450	500	560	630	710	800
A	480	535	600	675	760	860
B	450	500	560	630	710	800
C	355	400	450	500	560	630
D	450	500	560	630	710	800
Ød	450	500	560	630	710	800
E	544	604	675	757	850	963
F	456	506	565	633	710	807
G	632	702	785	881	990	1119
H 0°	630	710	800	900	1000	1250
H 45°	630	710	800	900	1000	1120
H 90°	630	710	710	800	900	1000
H 135°	630	630	710	710	800	1000
H 270°	800	900	1000	1120	1250	1500
H 315°	710	800	900	1000	1120	1250
I	530	580	640	730	810	900
J	280	315	355	400	450	500
K	435	480	530	600	660	730
L	1132	1110	1185	1160	1510	1475
M	700	700	700	700	950	950
N	330	330	330	330	475	475
O	127	150	175	200	240	275
P	60	60	60	60	50	50
Q1	-	-	-	-	750	750
Q	1000	1000	1100	1100	1500	1500
R	1175	1175	1275	1275	1655	1655
Øs	13	13	13	13	13	13
T	25	25	25	25	25	25
U	1070	1070	1070	1070	1450	1450
V	1120	1120	1120	1120	1500	1500



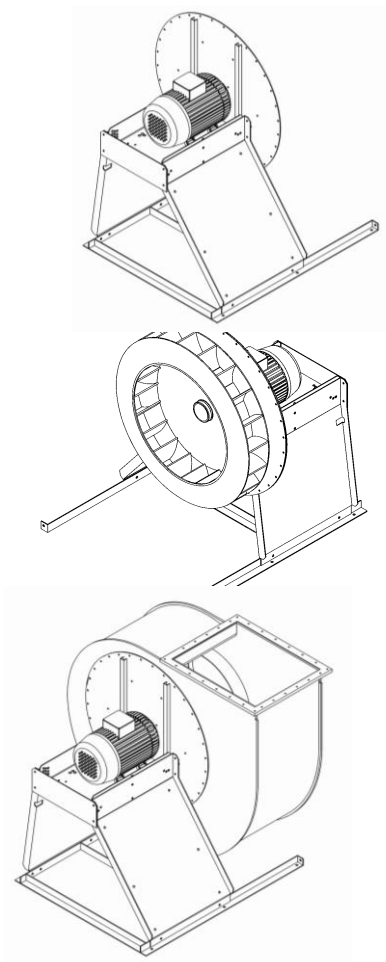
COLASIT Scandinavia AB
Villabergsvägen 4
535 92 Kvänum

Tel +46 511 20080 • Mob +371 25 950 951 • Fax +46 511 14295
www.colasit.se • info@colasit.se • olga@colasit.se



3 Руководство по монтажу

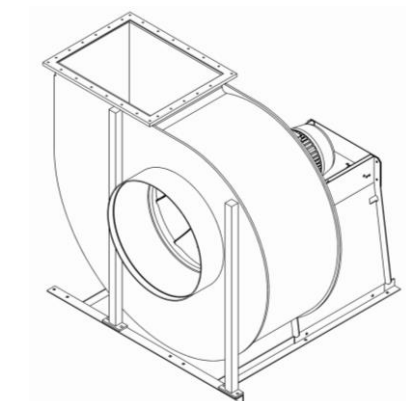
3.1 Руководство по монтажу CMHV 450-800 (прямой привод)



1. Прикрепите опору к моторной полке, а двигатель к раме.

2. Наденьте на пластиковую заднюю пластину, а крыльчатку на вал с конической зажимной втулкой и затяните.

3. Прикрепите болтами корпус вентилятора к стальной задней пластине.

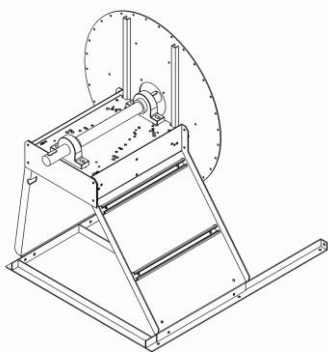


4. Прикрутите кронштейн к раме. Установите крепления корпуса вентилятора на кронштейне.

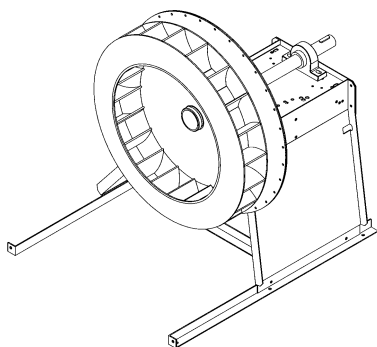
5. Если расстояние между входом и крыльчаткой не лежит в пределах 12-18 мм, требуется ослабить положение крыльчатки и отрегулировать.

Демонтаж проводится таким же образом, только в обратном порядке.

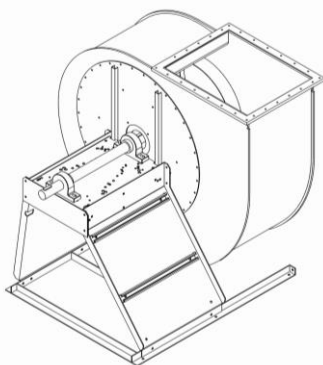
3.2 Руководство по монтажу CMHV 450-800 (ременной привод)



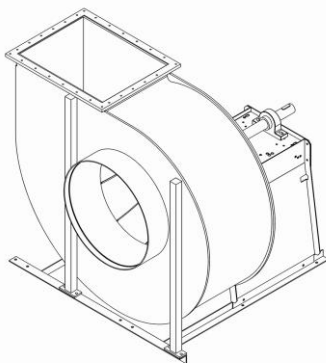
1. Прекрепите опору к полке, стальную заднюю пластину, фланцевую пластину и вал к раме.



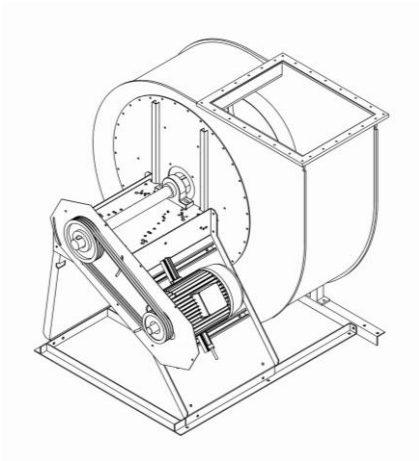
2. Наденьте пластиковую заднюю пластину и крыльчатку на вал с конической зажимной втулкой и затяните.



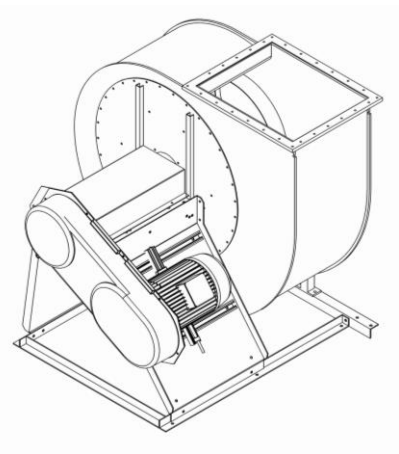
3. Прикрепите болтами корпус вентилятора к стальной задней пластине.



4. Прикрутите кронштейн к раме. Установите крепления корпуса вентилятора на кронштейне.
5. Если расстояние между входом и крыльчаткой не лежит в пределах 12-18 мм, требуется ослабить положение крыльчатки и отрегулировать.



6. Установите направляющие, стальные части защиты ремня и ременной привод.



7. Установите ремень и защиту вала.

Демонтаж проводится таким же образом, только в обратном порядке.

4 Установка вентилятора

Вентилятор прикручивается на базу с 4 резиновыми демпферами.

Каналы присоединяются к эластичным манжетам, чтобы избежать шума.

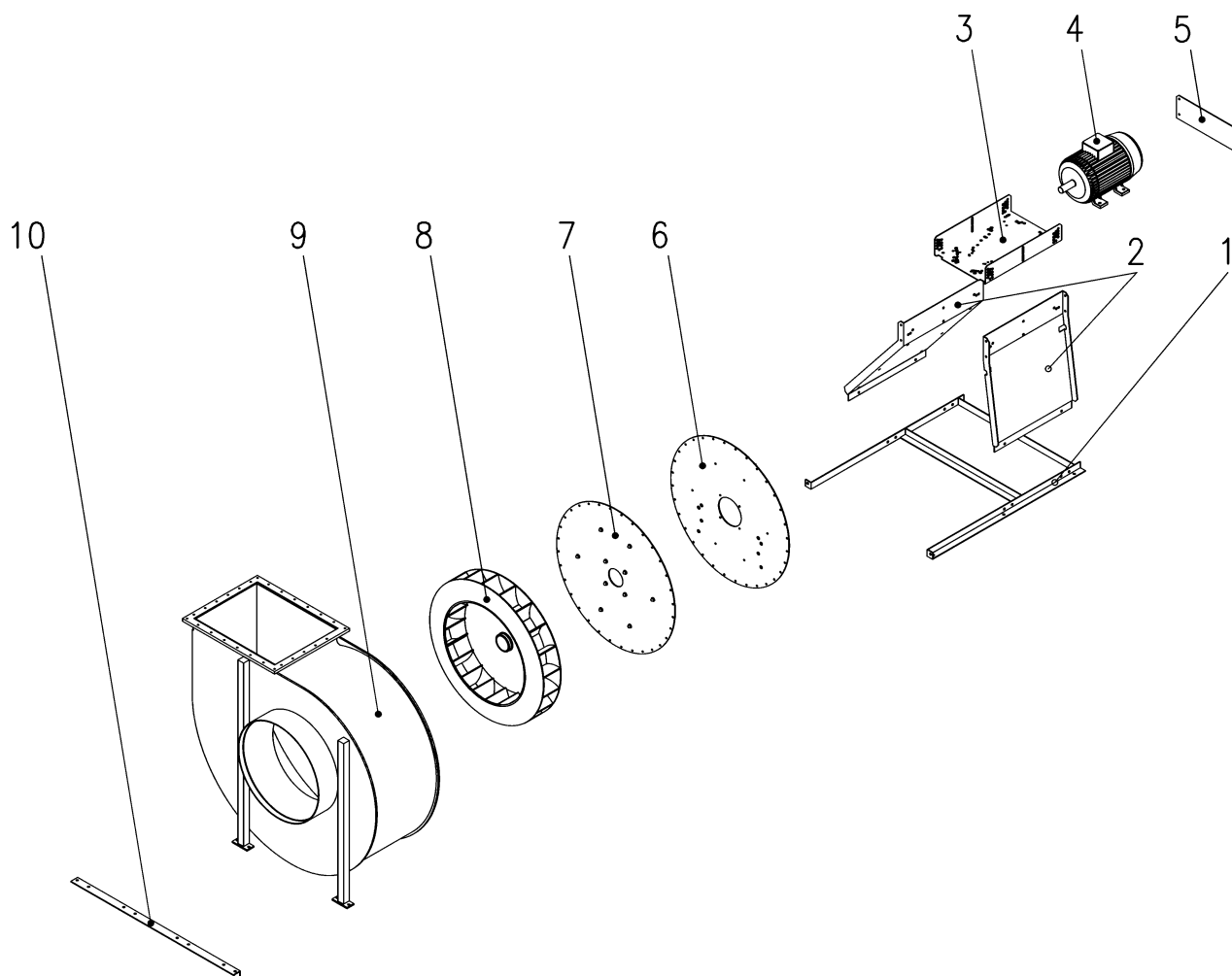
Чтобы получить оптимальное функционирование, должно соблюдаться следующее:

- Каналы должны крепиться до вентилятора и не могут нагружать корпус вентилятора.
- Каналы не могут входить глубоко в эластичную манжету, так как при расширении по причине повышения температуры каналы могут давить в корпус вентилятора и быть причиной вдавливания крыльчатки в корпус, что может привести к поломке.
- На длинных прямых до или после вентилятора должны использоваться компенсаторы линейного расширения (особенно при больших перепадах температуры)
- Перед вентилятором должна быть прямая длиной приблизительно 1 м для оптимальной работы вентилятора
- Если в воздухе имеются частицы, они должны быть отделены перед вентилятором, иначе они могут стать причиной износа пластика вентилятора

При подключении слива требуется использовать шланг (мин. 10 см) и он не должен нагружать корпус вентилятора.

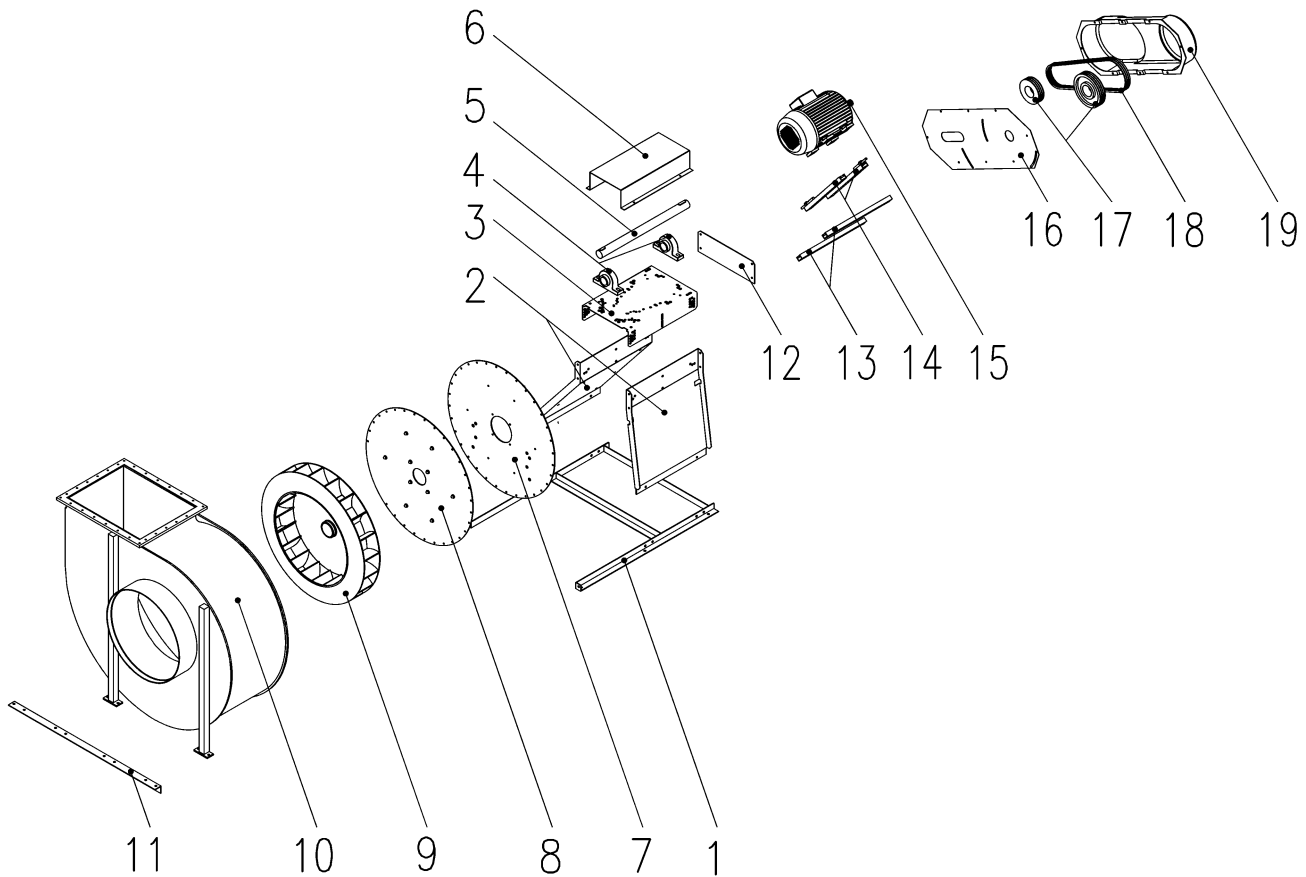
5 Список запасных частей

5.1 Список запасных частей СМНВ 450-800 (прямой привод)



- | | | | |
|---|----------------------------|----|-----------------------------|
| 1 | Рама | 7 | Пластиковая задняя пластина |
| 2 | Опора с полкой | 8 | Крыльчатка |
| 3 | Моторная пластина | 9 | Корпус вентилятора |
| 4 | Двигатель | 10 | Профиль |
| 5 | Стальная передняя пластина | | |
| 6 | Стальная задняя пластина | | |

5.2 Список запасных частей СМНВ 450-800 (ременной привод)



1	Рама	11	Профиль
2	Опора с полкой	12	Стальная передняя пластина
3	Опора подшипника	13	Базовые рельсы
4	Фланцевый подшипник	14	Направляющие для электродвигателя
5	Вал	15	Двигатель
6	Защита над валом	16	Пластина для защиты ремня
7	Стальная задняя пластина	17	Ременной шкив
8	Пластиковая задняя пластина	18	Ремень
9	Крыльчатка	19	Защита ремня
10	Корпус вентилятора		

EG-Konformitätserklärung

CE Déclaration de conformité
EC Declaration of conformity

Wir
Nous
We

COLASIT AG
Postfach 85
CH-3700 Spiez

erklären in alleiniger Verantwortung, dass das Produkt
déclarons de notre seule responsabilité que le produit
bearing sole responsibility, hereby declare that the product

Kunststoff-Industrieventilator
Ventilateur industriel en plastique
Plastic industrial fan
CMHV 450-800


auf das sich diese Erklärung bezieht, mit der/den folgenden Norm(en) oder normativen Dokumenten übereinstimmt:

auquel se rapporte la présente déclaration est conforme aux normes ou aux documents normatifs suivants:

referred to by this declaration is in conformity with the following standards or normative documents:

Bestimmungen der Richtlinie Désignation de la directive Provisions of the directive	Titel und/oder Nummer sowie Ausgabedatum der Norm(en): Titre et/ou numéro ainsi que date d'émission de la/des norme(s): Title and/or number and date of issue of the standard(s):
2006/42/EG: Maschinensicherheit 2006/42/CE: Sécurité des machines 2006/42/EC: Machinery safety	EN ISO 12100-1: 2004 EN ISO 12100-2: 2004 EN ISO 14121-1: 2007 EN ISO 13857: 2008 EN 60204-1: 2006
2004/108/EG: Elektromagnetische Verträglichkeit 2004/108/CE: Compatibilité électromagnétique 2004/108/EC: Electromagnetic compatibility	EN 61000-6-2: 2005
Name und Adresse des Dokumentationsverantwortlichen: Nom et adresse de la personne responsable de la documentation: Name and address of the person authorised to compile the relevant technical documentation:	Andreas Roth COLASIT AG Faulenbachweg 63 CH-3700 Spiez

Spiez, 19.07.2011


.....
U. Moser (Leiter Technik/Responsable dép. technique/Chief technical officer)