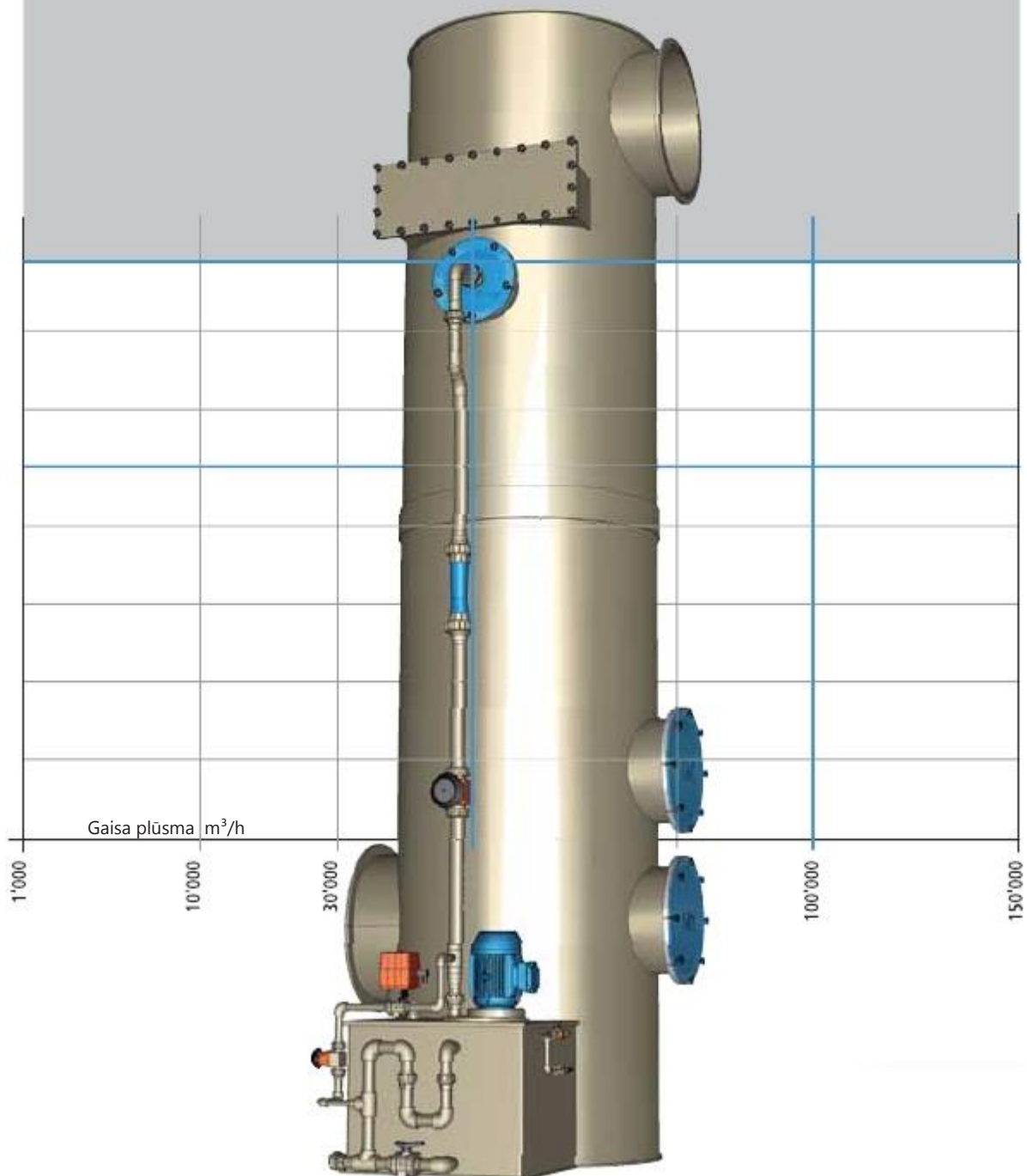


EKOLOGISKĀS TEHNOLOĢIJAS



Pretplūsmas skruberis RVE

No plastmasas



COLASIT Scandinavia AB
Villabergsvägen 4

535 92 Kvänum
Tel +46 511 20080 • Mob +371 25 950 951 • Fax +46 511 14295
www.colasit.se • info@colasit.se • olqa@colasit.se



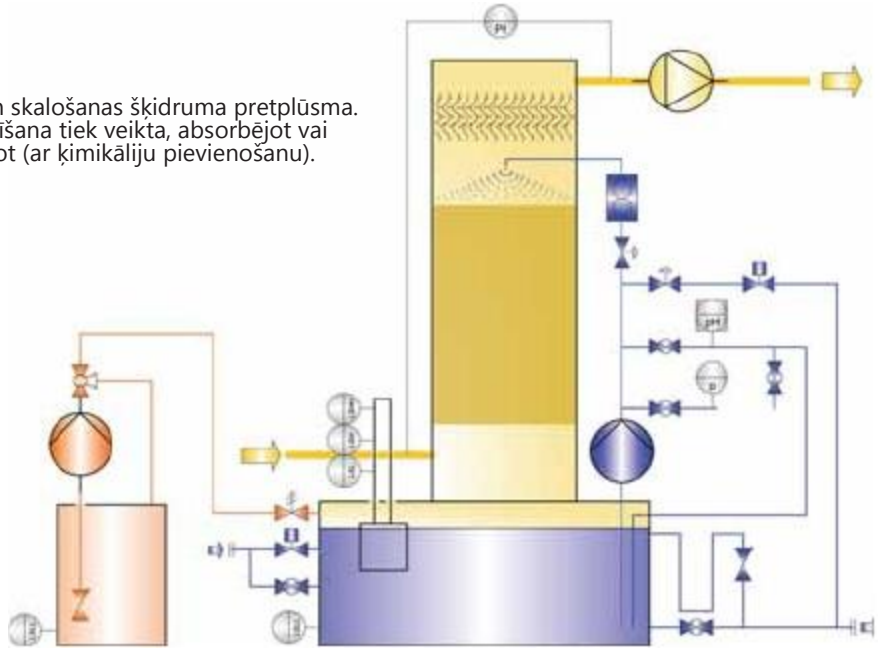
Pielietošana

Atgaisa, kas satur skābes vai bāzes, attīrīšana.
Galvenokārt tiek pielietota:

- Pārtikas rūpniecībā
- Farmaceitiskās, ķīmijas un biokīmijas rūpniecībās
- Virsmas apstrādes un fotoelektriskajās tehnoloģijās
- Elektronikas rūpniecībā
- Notekūdeņu attīrīšanā, kompostēšanā, biogāzes apstrāde
- Žāvēšanas procesos

Darbības princips

Atgaisa un skalošanas šķidruma pretplūsma.
Gaisa attīrīšana tiek veikta, absorbējot vai neitralizējot (ar ķīmikāliju pievienošanu).



Raksturlielumi

Attīrīšanas pakāpe:	līdz 99,9 %
Gaisa plūsma:	Standarts līdz 60'000 m ³ /h (augstāk pēc pieprasījuma)
Gāzes temperatūra:	-30 līdz +120 °C (atkarībā no materiāla)
Darba spiediens:	+/- 1'500 Pa (atkarībā no materiāla)

Konstrukcija

Skruberi tiek izgatavoti no koroziju izturīgiem termoplastiem: PP, PPs, PE, PVC, PVDF, GFK.
Pildviela nodrošina pietiekāmu kontaktēšanas virsmu starp gāzi un skalošanas šķidrumu, līdz ar to kontaktēšanas laiks kļūst pietiekāms pienācīgai attīrīšanai.
Pilienu atdalītājs neļauj šķidrumam iznākt no skruberi kopā ar gaisu.

EX-izpildījums



Ir pieejami ATEX-izpildījumā zonām 1 un 2

Piederumi / Opcijas

- pH-regulēšana, vadītspējas mērīšana
- Ķīmiskā dozēšana ar dozējošo sūkni un dozēšanas tvertni
- Automātiskā attīrīšana
- Iebūvētais sildītājs
- Slīpā pamatne

Izmēri

Izmēri pēc individuāla klienta pieprasījuma

COLASIT Scandinavia AB
Villabergsvägen 4
535 92 Kvånum

Tel +46 511 20080 • Mob +371 25 950 951 • Fax +46 511 14295
www.colasit.se • info@colasit.se • olqa@colasit.se

