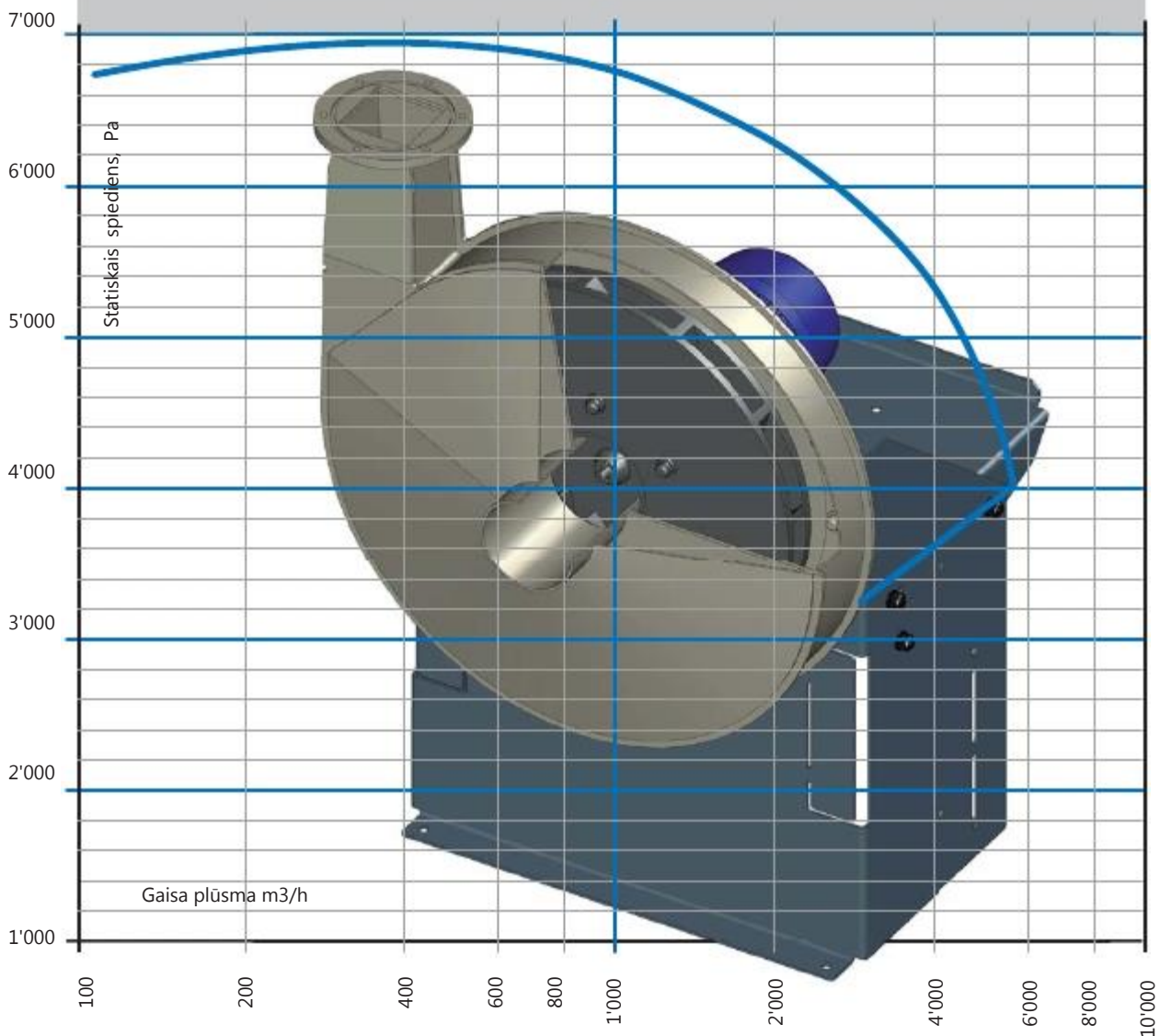


VENTILATORI

CHVS 63 - 250

Augstspiediena centrālās ventilatori
no plastmasas

Tiešā vai siksnašs piedziņa



COLASIT Scandinavia AB
Villabergsvägen 4
535 92 Kvånum

Tel +46 511 20080 • Mob +371 25 950 951 • Fax +46 511 14295
www.colasit.se • info@colasit.se • olqa@colasit.se



Produktivitāte

Gaisa plūsma:	min. 60 m ³ /h līdz max. 5'300 m ³ /h
Statiskais spiediens:	min. 450 Pa līdz max. 7'000 Pa
Efektivitāte:	max. 80 %
Ieeja- Ø:	63, 90, 125, 160, 200, 250 mm

Ventilatora korpuss

- Metināta nesošā konstrukcija no plastmasas
- Izgatavots no PP, PPs, PPs-el, PE, PVC, PVDF
- 6 dažādas pozīcijas

Ventilatora darba rats

- 12 atpakaļ liektas lāpstiņas
- Mehāniski metināts
- Izgatavots no PP, PPs-el, PVDF

Statīvs

- No lokšņu metāla
- Statīvs ar motora plauktu
 - ar pulverpārklājumu
 - no nerūsējošā tērauda

Piedziņa

- | | |
|-------------------|--|
| Tiešā piedziņa: | - Darba ratu uzstāda tieši uz dzinēja vārpstas |
| Siksnas piedziņa: | - Vienkārša siksnu regulēšana/maiņa |
| Dzinējs: | - 3-fāžu dzinējs
- Vienātruma vai daudzātrumu darbība
- Dzinējs ar pēdas stiprinājumu B3 |

EX-izpildījums

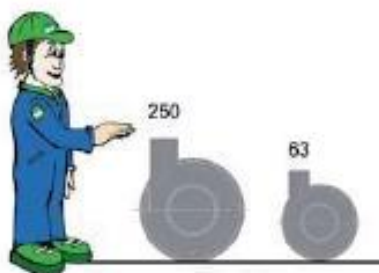
Ir pieejami ATEX-izpildījumā zonām 1 un 2

Vārpstas blīvējums

- Standarta blīvējums
- Manšetblīvējums vienkāršais vai divkāršais (V4A vai Hastelloy)
- Uzsūcēj kamera (gaisa noplūdes reversēšana uz ventilatora ieeju)
- Gala blīvslēgs
- Apgrieztās lāpstiņas

Piederumi

- Savienotājieliktnis no PVC ar apskavu no nerūsējošā tērauda
- Savienotājieliktnis no PVC ar atloku
- Pretatloks
- Drenāža
- Gumijas dempferi
- Aizsardzība pret šķembām
- Aizsardzība pret lietus elektrodzinējam un siksnas piedziņai
- Frekvenču pārveidotājs IP 66 / IP 54 / IP 20

Izmēri

Ventilatori CHVS 63-250