

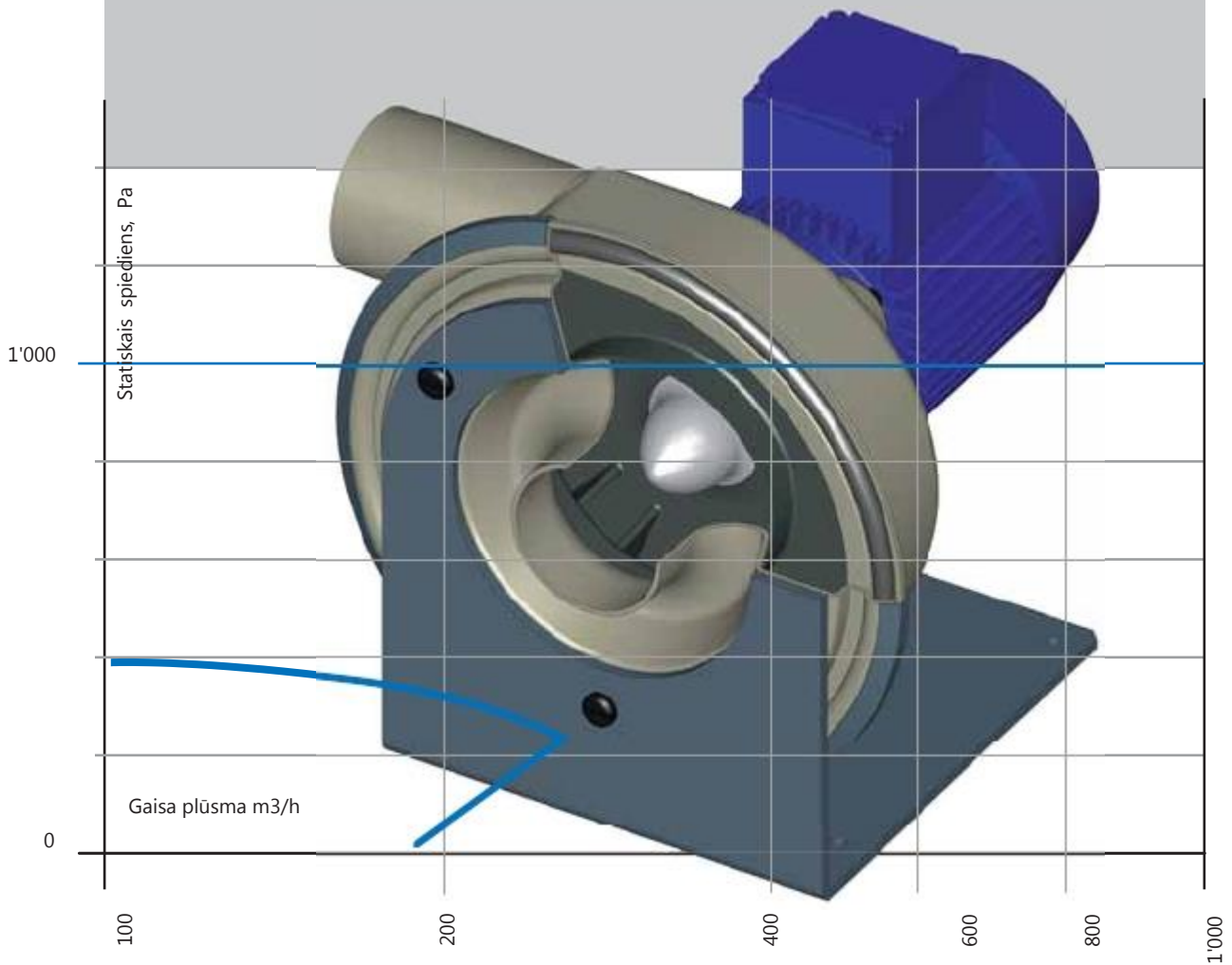
VENTILATORI

CKV 75



Kompakts ventilators no plastmasas

Tiešā piedziņa



COLASIT Scandinavia AB
Villabergsvägen 4
535 92 Kvånum

Tel +46 511 20080 • Mob +371 25 950 951 • Fax +46 511 14295
www.colasit.se • info@colasit.se • olqa@colasit.se



Produktivitāte

Gaisa plūsma:	min. 40 m ³ /h līdz max. 240 m ³ /h
Statiskais spiediens:	min. 35 Pa līdz max. 450 Pa
Efektivitāte:	max. 75 %
Ieeja- Ø:	75 mm

Ventilatora korpuss

- Nesošā konstrukcija
- Viengabala
- Izgatavots no PPs

Ventilatora darba rats

- Viengabala
- 20 uz priekšu liektas lāpstiņas,
- Piedziņa ar buksi (ar plastmasas pārklājumu)
- Bukse darba rata vienkāršai uzstādīšanai
- Izgatavots no PPs

Piedziņa

- | | |
|-----------------|--|
| Tiešā piedziņa: | - Darba ratu uzstāda tieši uz dzinēja vārpstas |
| Dzinējs: | - 3-fāžu dzinējs |
| | - Vienātruma vai daudzātrumu darbība |
| | - Dzinējs ar atloka stiprinājumu B5 tiešai piedziņai |

Piederumi

- Savienotājieliktnis no PVC ar apskavu no nerūsējošā tērauda
- Frekvenču pārveidotājs IP 66 / IP 54 / IP 20
- Kronšteins ar pulverpārklājumu

Izmēri

Ventilators CKV 75