

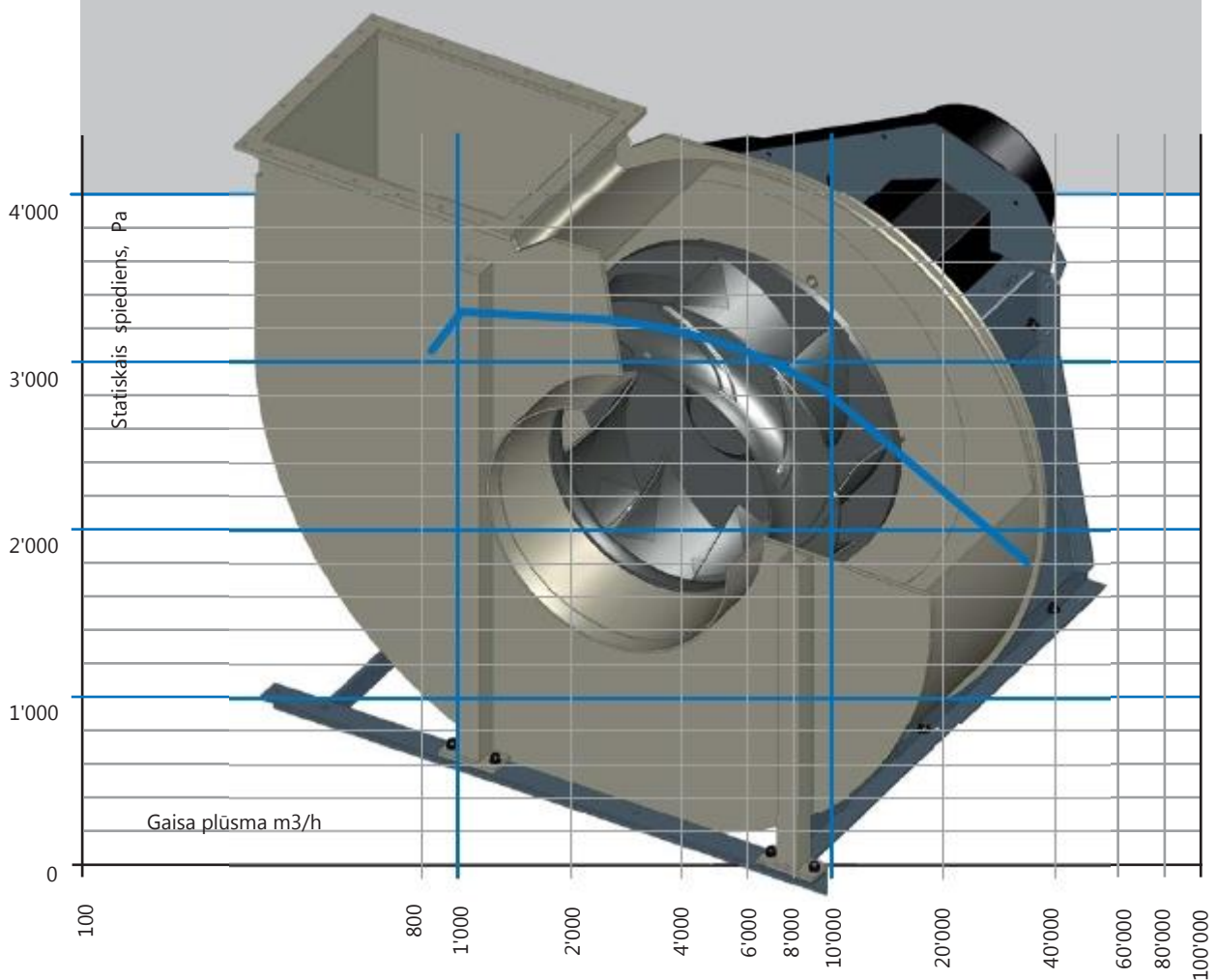
VENTILATORI

CMHV 450 - 1250



Vidēja spiediena centrālās ventilatori
augstas produktivitātes
no plastmasas

Tiešā vai siksnašas piedziņa



COLASIT Scandinavia AB
Villabergsvägen 4
535 92 Kvänum

Tel +46 511 20080 • Mob +371 25 950 951 • Fax +46 511 14295
www.colasit.se • info@colasit.se • olqa@colasit.se



Produktivitāte

Gaisa plūsma:	min. 3000 m ³ /h līdz max. 100'000 m ³ /h
Statiskais spiediens:	min. 300 Pa līdz max. 3'000 Pa
Efektivitāte:	max. 80 %
Ieeja- Ø:	450, 500, 560, 630, 710, 800, 900, 1000, 1120, 1250 mm

Ventilatora korpus

- Metināta nesošā konstrukcija no plastmasas
- Izgatavots no PP, PPs, PPs-el, PE, PVC, PVDF
- 6 dažādas pozīcijas

Ventilatora darba rats

- Darba rats ar augstu produktivitāti (patentēts)
- 8 atpakaļ liektas lāpstiņas
- Mehāniski metināts
- Testēts ar ātruma pārsniegšanu
- Jaudas pārvalde caur standarta nostiprinātājsistēmu
- Balansēts dinamiski un statiski 2 darba zonās atbilstoši Q6.3, VDI 2056
- Izgatavots no PP, kas ir armēts ar stiklšķiedru

Statīvs

- Spēcīga metāla konstrukcija
 - Līdz izmēram 800
 - galvanizēts
 - nerūsējošais tērauds
 - No izmēra 900 un tālāk izmanto galvanizēto profilu konstrukciju

Piedziņa

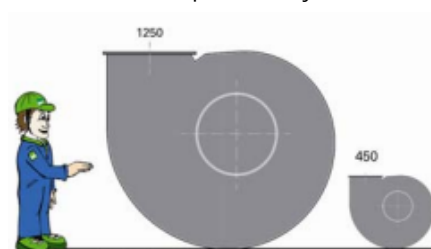
- | | |
|-------------------|--|
| Tiešā piedziņa: | - Darba ratu uzstāda tieši uz dzinēja vārpstas |
| Siksnas piedziņa: | - Darba ratu uzstāda uz spēcīgu gultņojumu ar pašregulējošiem lodīsgultņiem |
| Dzinējs: | - 3-fāžu dzinējs
- Vienātruma vai daudzātruma darbība
- Dzinējs ar pēdas stiprinājumu B3 |

Vārpstas blīvējums

- Standarta blīvējums
- Manšetblīvējums vienkāršais vai divkāršais (V4A vai Hastelloy)
- Uzsūcēj kamera (gaisa noplūdes reversēšana uz ventilatora ieeju)
- Gāzes blīvējums kombinācijā ar uzsūcēj kameru
- Apgrieztās lāpstiņas

Piederumi

- Savienotājieliktņi no PVC ar apskavu
- Savienotājieliktņi no PVC ar atloku
- Pretatloks
- Drenāža
- Gumijas dempferi
- Aizsardzība pret šķembām
- Aizsardzība pret lietus elektrodzinējam
- Skatlūka
- Frekvenču pārveidotājs IP 66 / IP 54 / IP 20

Izmēri

Ventilatori CMHV 450-1250