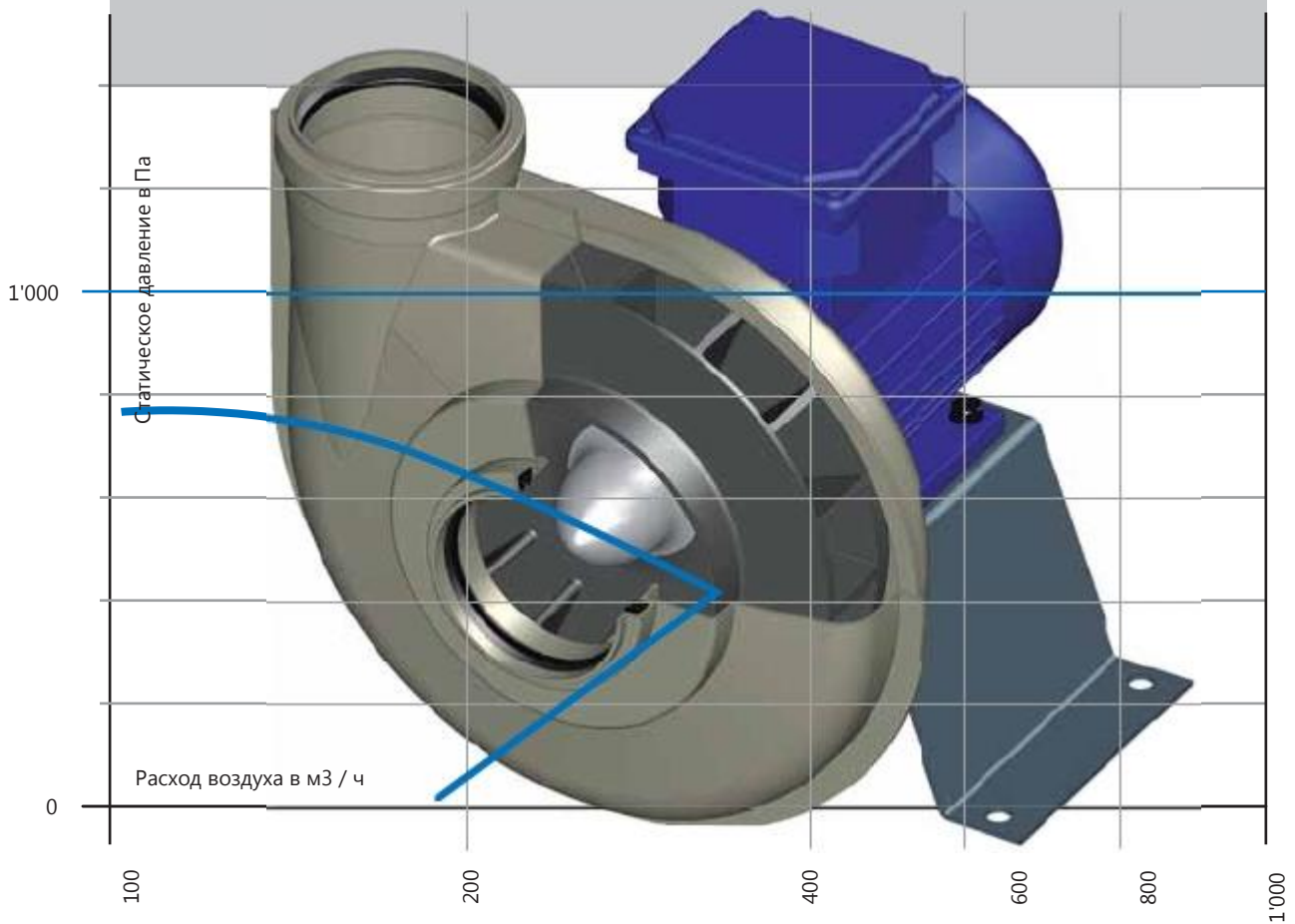


ВЕНТИЛЯТОРЫ

## CCV 75



Компактный вентилятор  
из пластика  
Прямой привод



COLASIT Scandinavia AB  
Villabergsvägen 4

535 92 Kvånum

Tel +46 511 20080 • Mob +371 25 950 951 • Fax +46 511 14295

[www.colasit.se](http://www.colasit.se) • [info@colasit.se](mailto:info@colasit.se) • [olqa@colasit.se](mailto:olqa@colasit.se)



**Производительность**

Расход воздуха:	мин. 80м <sup>3</sup> /ч до макс. 340 м <sup>3</sup> /ч
Статическое давление:	мин. 100 Па до макс. 800 Па
Эффективность:	макс. 75 %
Вход- Ø:	75мм

**Корпус вентилятора**

- Несущая конструкция
- Цельный
- Изготавливается из PPs, PPs-el

**Крыльчатка вентилятора**

- Цельная
- 20 загнутых вперед лопаток
- Привод с втулкой, покрытой пластиком
- Втулка для удобного монтажа крыльчатки
- Изготавливается из PPs, PP-el

**Привод**

- Прямой привод:
- Крыльчатка монтируется непосредственно на вал двигателя
- Двигатель:
- 3-фазный двигатель
  - Одно- или многоскоростное функционирование
  - Крепление на лапах или на фланце В3/В5 для прямого привода

**EX-исполнение**

ATEX-исполнение для зон 1 и 2

**Уплотнение вала**

- Стандартное уплотнение

**Принадлежности**

- Двигатель В5/В3 для крепления на лапах
- Кронштейн из нержавеющей стали

**Размеры**

Вентилятор CCV 75