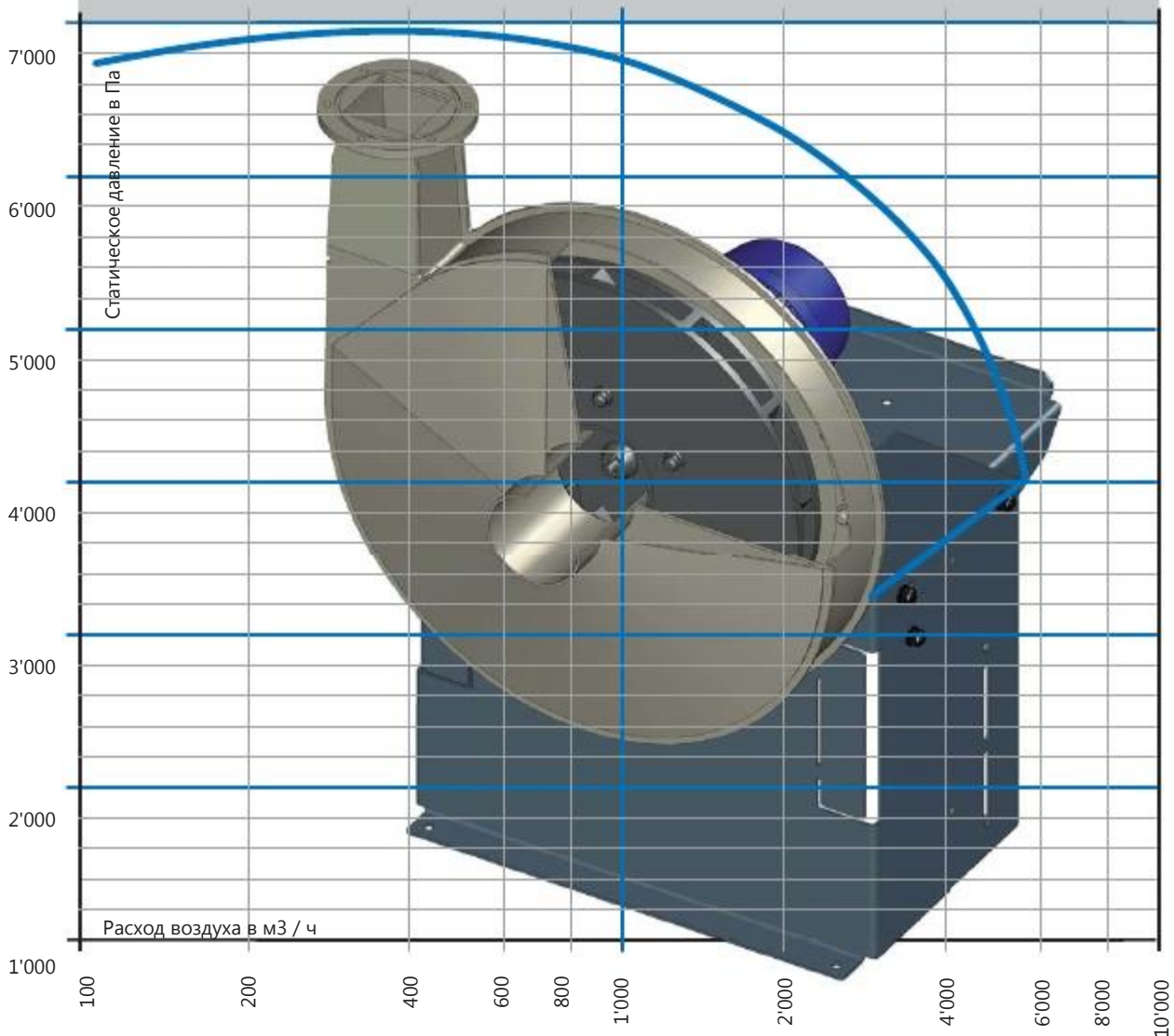


ВЕНТИЛЯТОРЫ

## CHVS 63 - 250



Радиальный вентилятор  
высокого давления  
из пластика  
Прямой или ременной привод



COLASIT Scandinavia AB  
Villabergsvägen 4

535 92 Kvånum

Tel +46 511 20080 • Mob +371 25 950 951 • Fax +46 511 14295

[www.colasit.se](http://www.colasit.se) • [info@colasit.se](mailto:info@colasit.se) • [olqa@colasit.se](mailto:olqa@colasit.se)



**Производительность**

Расход воздуха: мин. 60 м<sup>3</sup>/ч до макс. 5'300 м<sup>3</sup>/ч  
 Статическое давление: мин. 450 Па до макс. 7'000 Па  
 Эффективность: макс. 80 %  
 Вход- Ø: 63, 90, 125, 160, 200, 250 мм

**Корпус вентилятора**

- Сваренная несущая пластиковая конструкция  
 - Изготавливается из PP, PPs, PPs-el, PE, PVC, PVDF  
 - 6 различных положений выхода

**Крыльчатка вентилятора**

- 12 загнутых назад лопаток  
 - Механически сваренная  
 - Изготавливается из: PP, PPs-el, PVDF

**Штатив**

- Из листового металла  
 - Штатив с моторной полкой  
   - с порошковым покрытием  
   - из нержавеющей стали

**Привод**

Прямой привод: - Крыльчатка монтируется прямо на вал двигателя  
 Ременной привод: - Простое регулирование ремней/замена ремней  
 Двигатель: - 3-фазовый двигатель  
               - Одно- или многоскоростное функционирование  
               - Двигатель с креплением на лапах В3

**EX-исполнение**



Доступны в АTEX-исполнении для зон 1 и 2

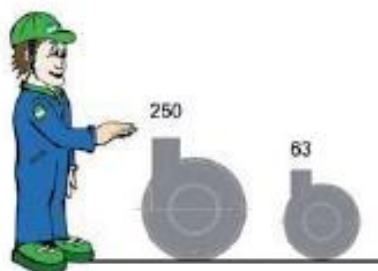
**Уплотнение вала**

- Стандартное уплотнение  
 - Манжетное уплотнение одинарное или двойное (V4A или Hastelloy)  
 - Всасывающая камера (реверсирование утечки воздуха на вход вентилятора)  
 - Уплотнение с затворным газом  
 - Обратные лопатки

**Принадлежности**

- Гибкая вставка из PVC с хомутом из нержавеющей стали  
 - Гибкая вставка из PVC с фланцем  
 - Контрфланец  
 - Слив  
 - Демпферы вибрации  
 - Защита от осколков  
 - Защита от дождя для электродвигателя и ременного привода  
 - Частотный преобразователь IP 66 / IP 54 / IP 20

**Размеры**



Вентиляторы CHVS 63-250

