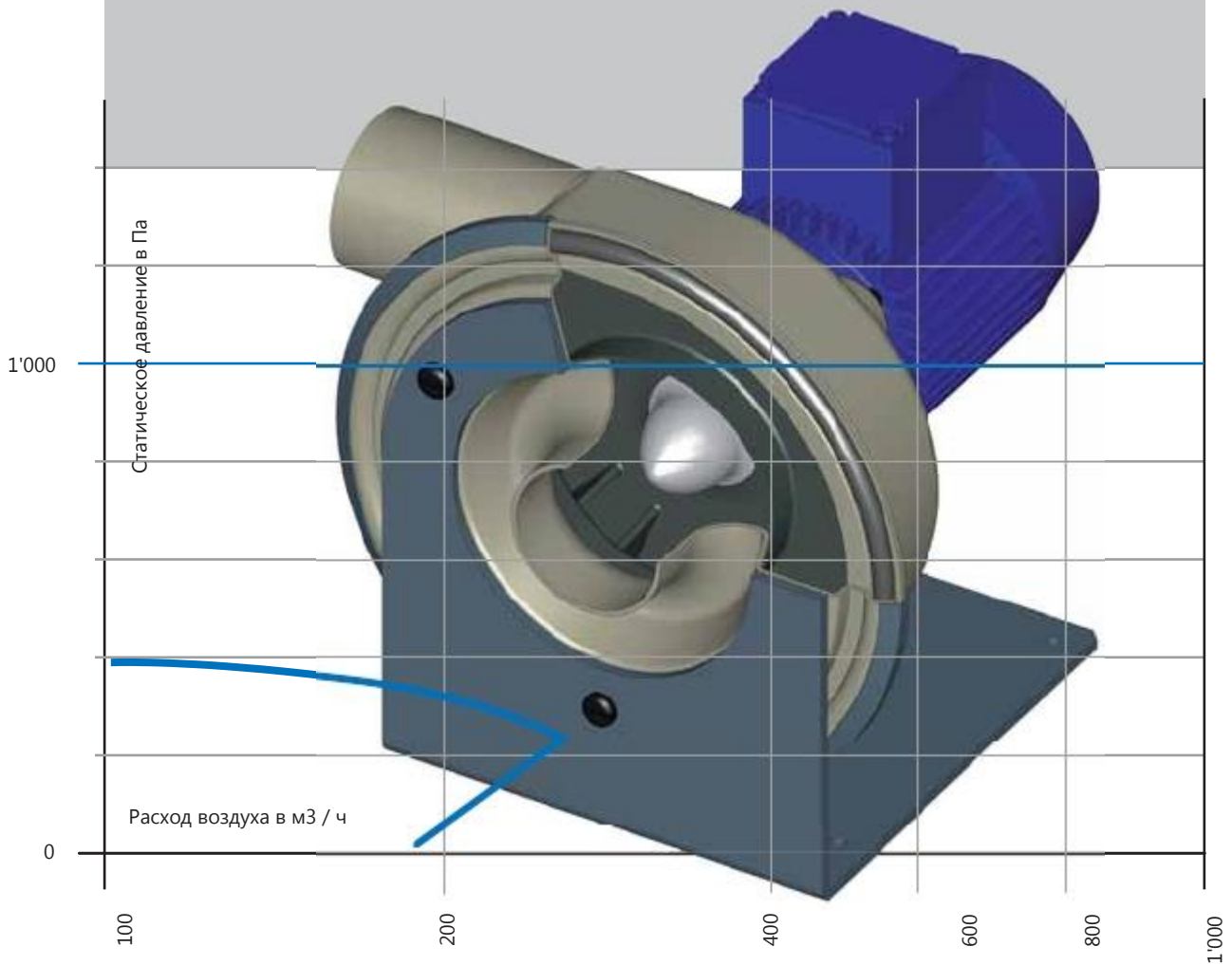


ВЕНТИЛЯТОРЫ

СКV 75



Маленький радиальный вентилятор
Из пластика
Прямой привод



COLASIT Scandinavia AB
Villabergsvägen 4
535 92 Kvånum

Tel +46 511 20080 • Mob +371 25 950 951 • Fax +46 511 14295
www.colasit.se • info@colasit.se • olqa@colasit.se



Производительность

Расход воздуха:	мин. 40м3/ч до макс. 240 м3/ч
Статическое давление:	мин. 35 Па до макс. 450 Па
Эффективность:	макс. 75 %
Вход- Ø:	75мм

Корпус вентилятора

- Несущая конструкция
- Цельный
- Изготавливается из PPs

Крыльчатка вентилятора

- Цельная
- 20 загнутых вперед лопаток
- Привод с втулкой, покрытой пластиком
- Втулка для удобного монтажа крыльчатки
- Изготавливается из PPs

Привод

- | | |
|----------------|---|
| Прямой привод: | - Крыльчатка монтируется непосредственно на вал двигателя |
| Двигатель: | - 3-фазный двигатель |
| | - Одно- или многоскоростное функционирование |
| | - Двигатель с фланцевым креплением B5 для прямого привода |

Принадлежности

- Гибкая вставка из PVC с хомутом из нержавеющей стали
- Частотный преобразователь IP 66 / IP 54 / IP 20
- Кронштейн с порошковым покрытием

Размеры



Вентилятор СКВ 75