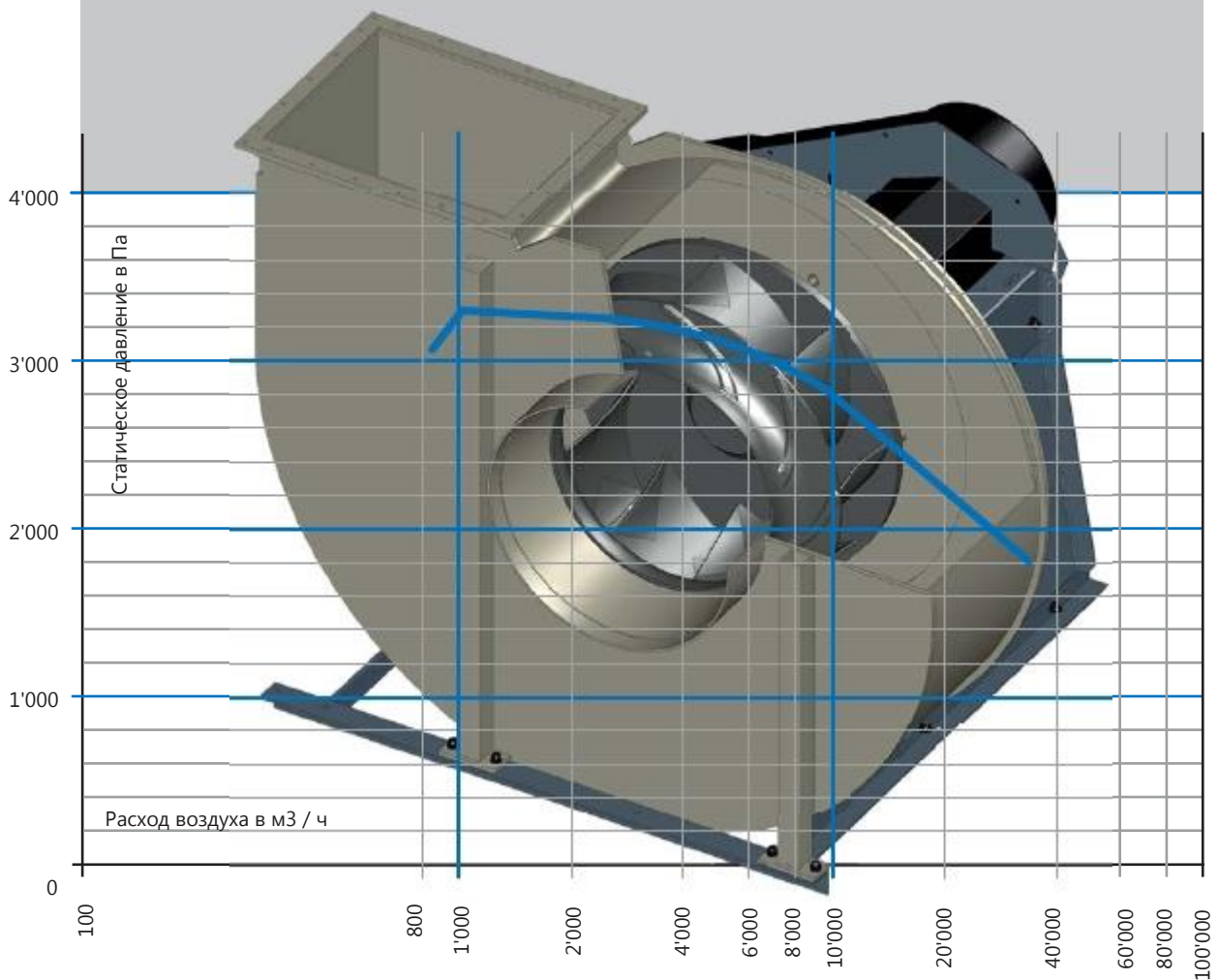


ВЕНТИЛЯТОРЫ

## CMHV 450 - 1250



Радиальный вентилятор  
среднего давления  
высокой производительности  
из пластика  
Прямой или ременной привод



COLASIT Scandinavia AB  
Villabergsvägen 4  
535 92 Kvånum

Tel +46 511 20080 • Mob +371 25 950 951 • Fax +46 511 14295  
[www.colasit.se](http://www.colasit.se) • [info@colasit.se](mailto:info@colasit.se) • [olqa@colasit.se](mailto:olqa@colasit.se)



**Производительность**

Расход воздуха:	мин. 3000 м <sup>3</sup> /ч до макс. 100'000 м <sup>3</sup> /ч
Статическое давление:	мин. 300 Па до макс. 3'000 Па
Эффективность:	макс. 80 %
Вход- Ø:	450, 500, 560, 630, 710, 800, 900, 1000, 1120, 1250 мм

**Корпус вентилятора**

- Сваренная несущая пластиковая конструкция
- Изготавливается из PP, PPs, PPs-el, PE, PVC, PVDF
- 6 различных положений выхода

**Крыльчатка вентилятора**

- Крыльчатка с высокой производительностью (запатентована)
- 8 загнутых назад лопаток
- Механически сваренная
- Тестирована при забросе оборотов,
- Передача мощности через стандартную зажимную систему
- Балансирована динамически и статически в 2 рабочих зонах
- Балансирована согласно Q6.3, VDI 2056
- Изготавливается из PP армированного стекловолокном

**Штатив**

- Мощная металлическая конструкция
  - До размера 800
    - гальванизированный
    - нержавеющая сталь
  - От размера 900 и выше используется гальванизированная профильная конструкция

**Привод**

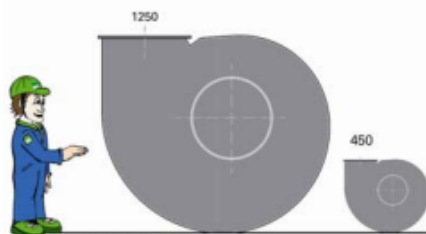
- |                  |  |
|------------------|--|
| Прямой привод:   | - Крыльчатка монтируется прямо на вал двигателя  |
| Ременной привод: | - Крыльчатка монтируется на мощный подшипниковый блок с саморегулирующимися шарикоподшипниками             |
| Двигатель:       | - 3-фазовый двигатель<br>- Одно- или многоскоростное функционирование<br>- Двигатель с креплением на лапах |

**Уплотнение вала**

- Стандартное уплотнение
- Манжетное уплотнение одинарное или двойное (V4A или Hastelloy)
- Всасывающая камера (реверсирование утечки воздуха на вход вентилятора)
- Газовое уплотнение в сочетании с всасывающей камерой
- Обратные лопатки

**Принадлежности**

- Гибкая вставка из PVC с хомутом
- Гибкая вставка из PVC с фланцем
- Контрфланец
- Слив
- Демпферы вибрации
- Защита от осколков
- Защита от дождя для электродвигателя
- Смотровой люк
- Частотный преобразователь IP 66 / IP 54 / IP 20

**Размеры**

Вентиляторы CMHV 450-1250