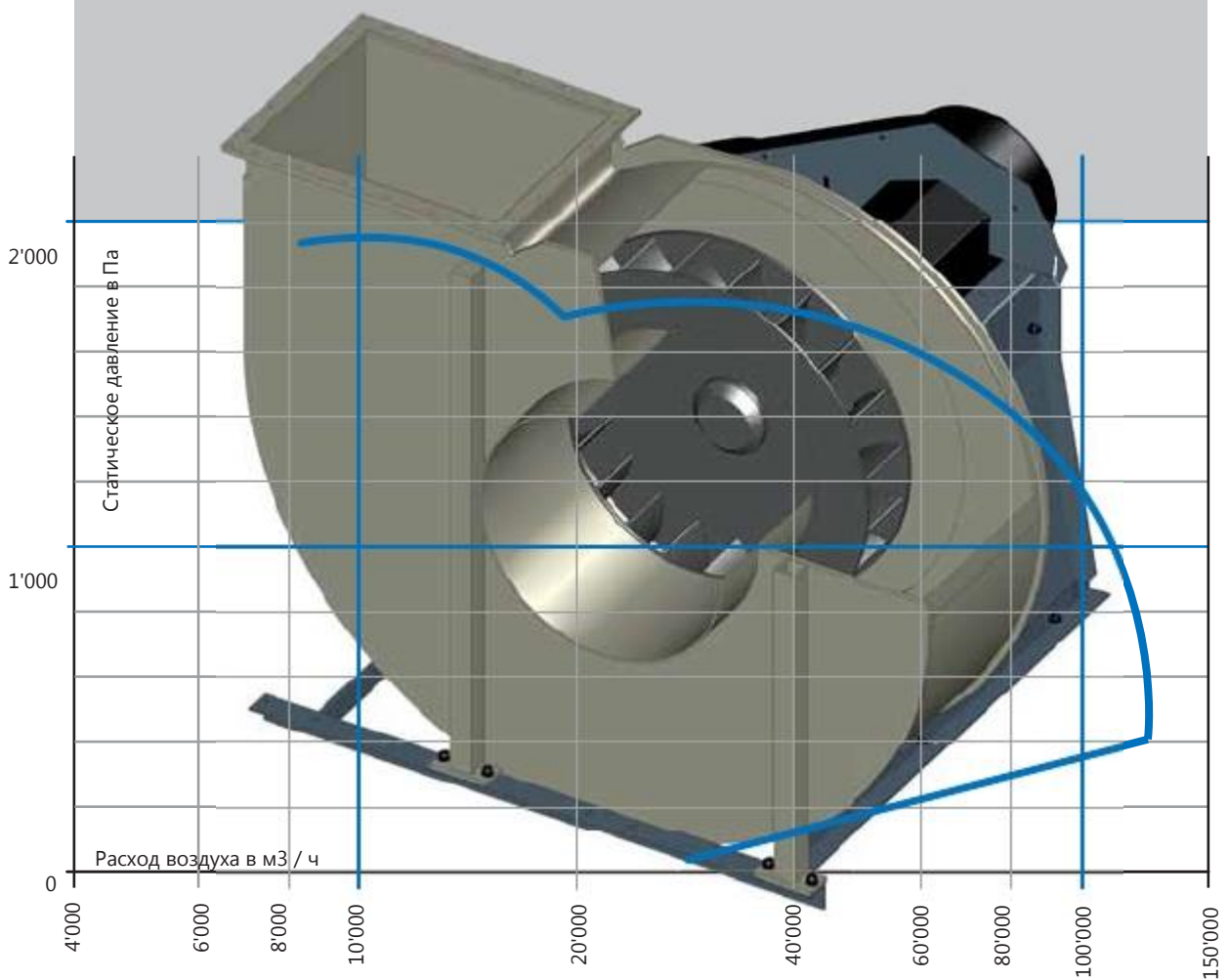


ВЕНТИЛЯТОРЫ

## CMV 450 - 1250



Радиальный вентилятор  
среднего давления  
из пластика  
Прямой или ременной привод



COLASIT Scandinavia AB  
Villabergsvägen 4

535 92 Kvånum  
Tel +46 511 20080 • Mob +371 25 950 951 • Fax +46 511 14295  
[www.colasit.se](http://www.colasit.se) • [info@colasit.se](mailto:info@colasit.se) • [olqa@colasit.se](mailto:olqa@colasit.se)



**Производительность**

Расход воздуха: мин. 3000 м<sup>3</sup>/ч до макс. 130'000 м<sup>3</sup>/ч  
 Статическое давление: мин. 300 Па до макс. 1'900 Па  
 Эффективность: макс. 70 %  
 Вход- Ø: 450, 500, 560, 630, 710, 800, 900, 1000, 1120, 1250 мм

**Корпус вентилятора**

- Сваренная несущая пластиковая конструкция
- Изготавливается из PP, PPs, PPs-el, PE, PVC, PVDF
- 6 различных положений выхода

**Крыльчатка вентилятора**

- 20 загнутых вперед лопаток
- Тестирована при забросе оборотов
- Передача мощности через стандартную зажимную систему
- Балансирована динамически и статически в 2 рабочих зонах согласно Q6.3, VDI 2056
- Изготавливается из PP, PPs-el, PVDF

**Штатив**

- Мощная металлическая конструкция
- До размера 800
  - гальванизированный
  - нержавеющая сталь
- От размера 900 и выше используется гальванизированная профильная конструкция

**Привод**

- Прямой привод: - Крыльчатка монтируется прямо на вал двигателя
- Ременной привод: - Крыльчатка монтируется на мощный подшипниковый блок с саморегулирующимися шарикоподшипниками
- Двигатель:
  - 3-фазовый двигатель
  - Одно- или многоскоростное функционирование
  - Двигатель с креплением на лапах



**EX-исполнение**

CMV 450–800 доступны в ATEX-исполнении для зон 1 и 2

**Уплотнение вала**

- Стандартное уплотнение
- Манжетное уплотнение одинарное или двойное (V4A или Hastelloy)
- Всасывающая камера (реверсирование утечки воздуха на вход вентилятора)
- Уплотнение с затворным газом
- Обратные лопатки

**Принадлежности**

- Гибкая вставка из PVC с хомутом
- Гибкая вставка из PVC с фланцем
- Контрфланец
- Слив
- Демпферы вибрации
- Защита от осколков
- Защита от дождя для электродвигателя
- Смотровой люк
- Частотный преобразователь IP 66 / IP 54 / IP 20

**Размеры**



Вентиляторы CMV 450-1250

Tel +46 511 20080 • Mob +371 25 950 951 • Fax +46 511 14295  
[www.colasit.se](http://www.colasit.se) • [info@colasit.se](mailto:info@colasit.se) • [olqa@colasit.se](mailto:olqa@colasit.se)

COLASIT Scandinavia AB  
 Villabergsvägen 4  
 535 92 Kvånum

