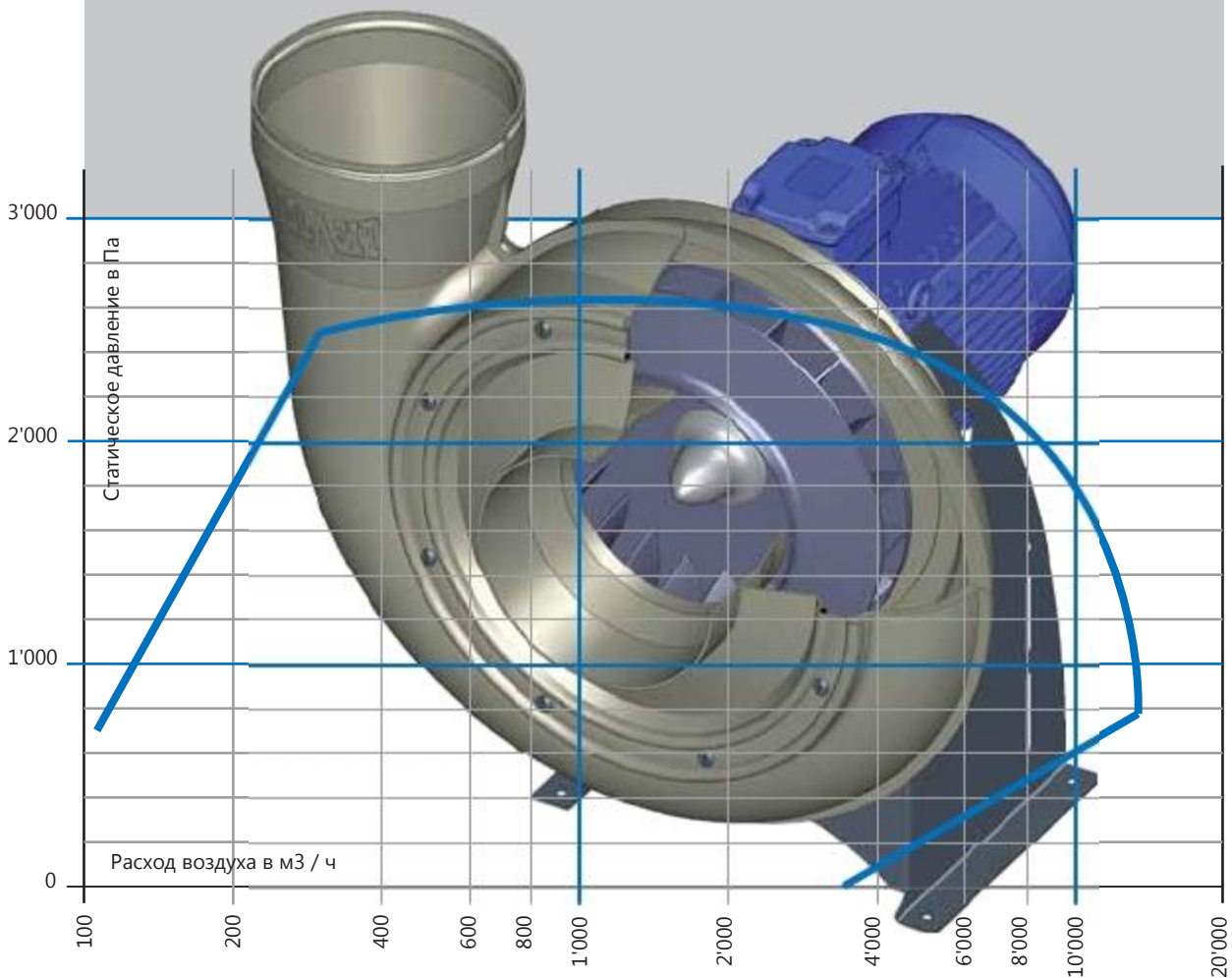


ВЕНТИЛЯТОРЫ

CMVeco 125 - 400



Радиальный вентилятор
среднего давления
из пластика
Прямой или ременной привод



COLASIT Scandinavia AB
Villabergsvägen 4
535 92 Kvånum

Tel +46 511 20080 • Mob +371 25 950 951 • Fax +46 511 14295
www.colasit.se • info@colasit.se • olqa@colasit.se



Производительность

Расход воздуха: мин. 200 м3/ч до макс. 13'000 м3/ч
 Статическое давление: мин. 100 Па до макс. 2'600 Па
 Эффективность: макс. 75 %
 Вход- Ø: 125, 160, 200, 250, 315, 400 мм

Корпус вентилятора

- Несущая конструкция
 - Цельный
 - Изготавливается из: PP, PPs, PPs белый, PPs-el, PE, PVC, PVDF
 - 6 различных положений выхода

Крыльчатка вентилятора

- Цельная
 - 20 загнутых вперед лопаток
 - Привод с втулкой, покрытой пластиком
 - Втулка для удобного монтажа крыльчатки
 - Изготавливается из: PPs, PPs-el, PVDF

Штатив

- гальванизированный металлический
 - из нержавеющей стали

Привод

Прямой привод: - Крыльчатка монтируется прямо на вал двигателя

Ременной привод: - Простое регулирование ремней /замена ремней

Двигатель:
 - 3-фазовый двигатель
 - Одно- или многоскоростное функционирование
 - Двигатель с фланцевым креплением B5 для прямого привода
 - Двигатель с креплением на лапах B3 для ременного привода

EX-исполнение



Доступны в ATEX-исполении для зон 1 и 2

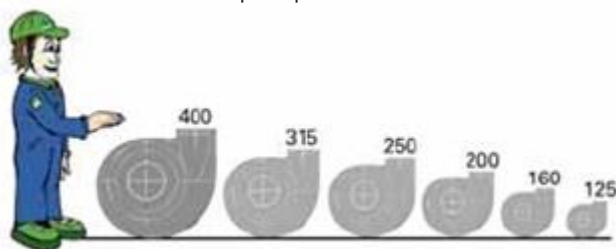
Уплотнение вала

- Стандартное уплотнение
 - V-образное кольцевое уплотнение
 - Обратные лопатки

Принадлежности

- Гибкая вставка из PVC с хомутом из нержавеющей стали
 - Слив
 - Демпферы вибрации для монтажа на полу или крыше
 - Переход
 - Переход (потолок/стена)
 - Защита от осколков
 - Защита для двигателя и ременного привода для монтажа вне помещений
 - Частотный преобразователь IP 66 / IP 54 / IP 20

Размеры



Вентиляторы CMVeco 125-400

COLASIT Scandinavia AB
 Villabergsvägen 4
 535 92 Kvånum
 Tel +46 511 20080 • Mob +371 25 950 951 • Fax +46 511 14295
www.colasit.se • info@colasit.se • olqa@colasit.se

