

Telefax 033 54 81 61



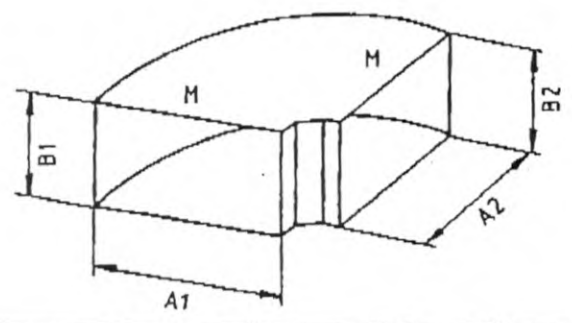
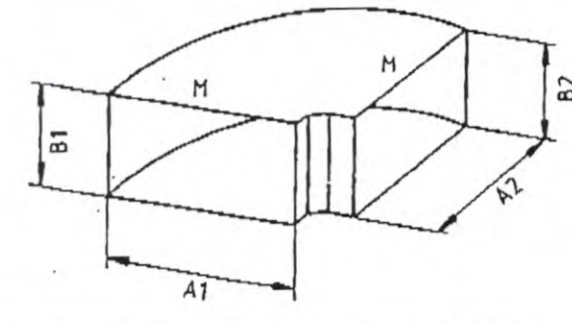
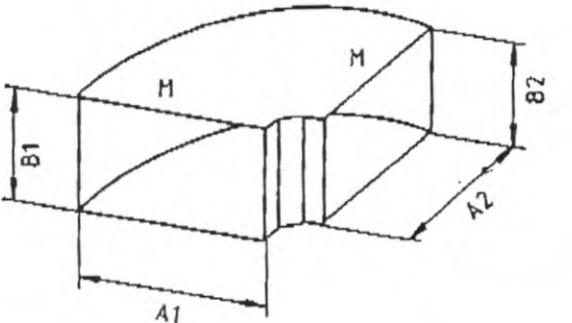
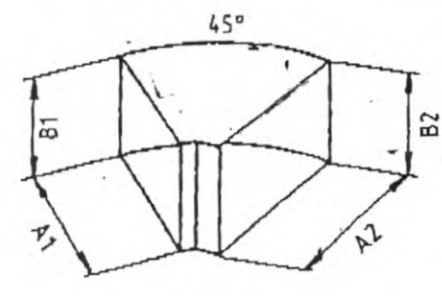
Kunststoff-Apparatebau
CH-3700 Spiez
Tel. 033 55 61 61

KANALBOGEN 90° / 45°

Blatt Nr. _____

Kunde: _____

Baustelle: _____

Pos.	Plan Nr.	Mat.	Stk.	M = mit Muffe	F = mit Flansch
					
					
					
					
				F-000 085	

Telefax 033 54 81 61

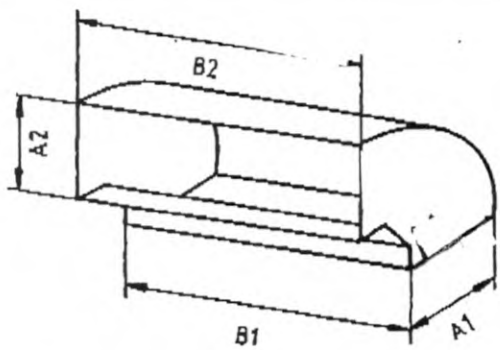
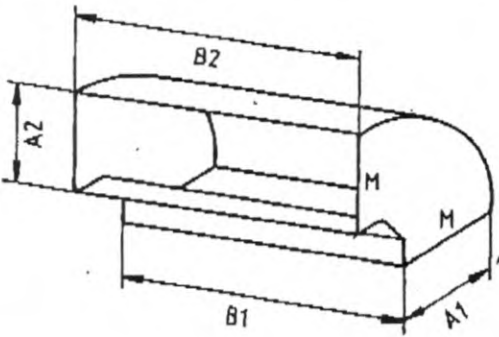
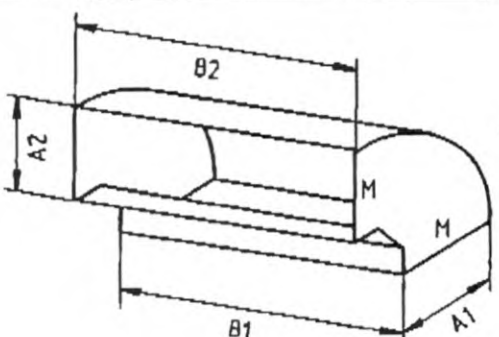
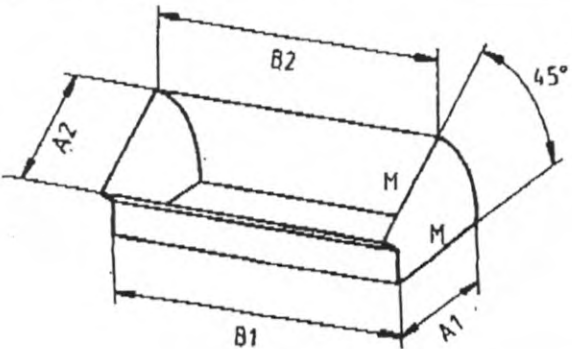
COLASIT
COLASIT AG
Kunststoff-Apparatebau
CH-3700 Spiez
Tel. 033 55 61 61

KANALBOGEN 90°/45°

Auftr.-Nr. _____
Blatt Nr. _____

Kunde:

Baustelle:

Pos.	Plan Nr.	Maß.	Stk.	M = mit Muffe	F = mit Flansch
					
					
					
					

Telefax 033 54 81 61



COLASIT AG
Kunststoff-Apparatebau
CH-3700 Spiez
Tel. 033 55 61 61

UEBERGANGSSTUECK

Auftr.-Nr.

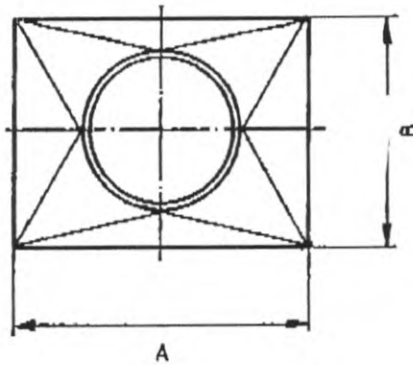
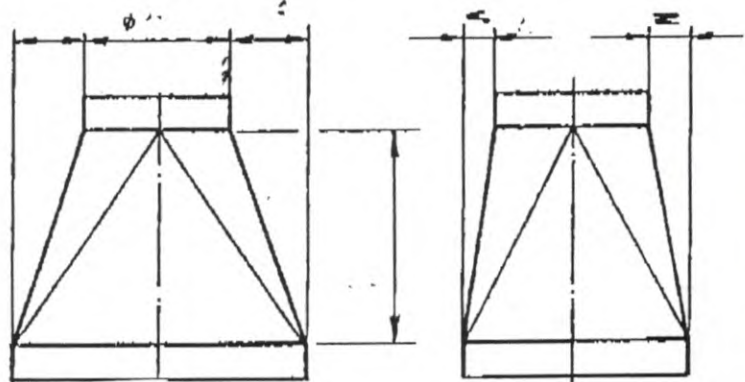
Blatt Nr.

Kunde:

Baustelle:

Pos.	Plan Nr.	Mat.	Stk.
------	----------	------	------

M = mit Muffe F = mit Flansch



F - 000 084